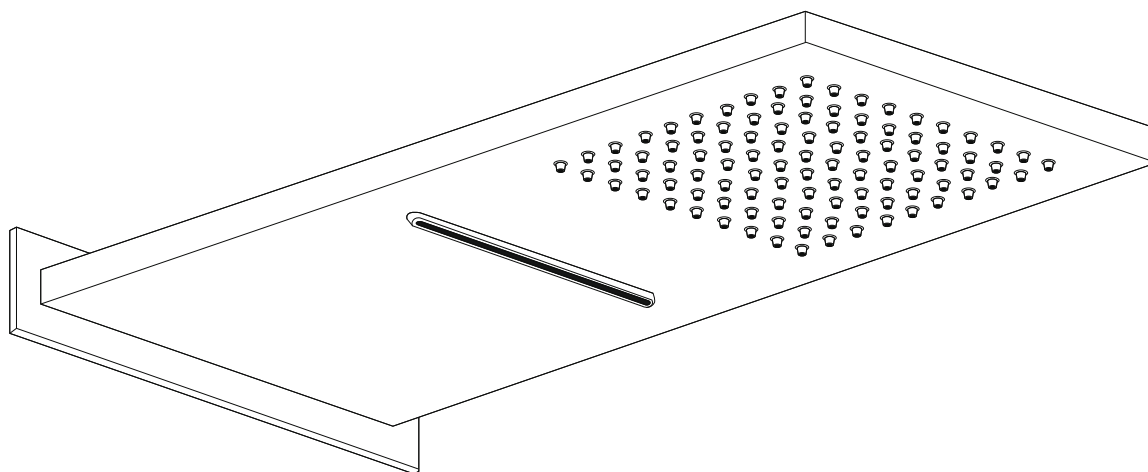


Antes de conectar la grifería a la distribución de agua, purgue muy bien la cañería a fin de eliminar partículas extrañas.

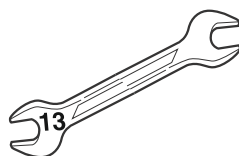
## FR152.MT0.60-AI Ducha de pared con doble función



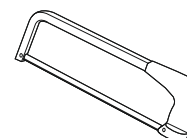
### Herramientas necesarias para la instalación

#### Provistas

#### No Provistas



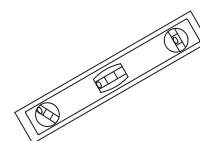
Llave



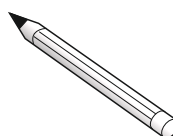
Sierra



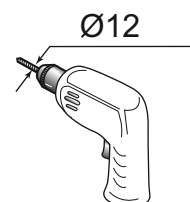
Téflon



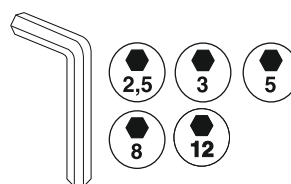
Nivel



Lapiz



Ø12  
Agujereadora



Llave Allen

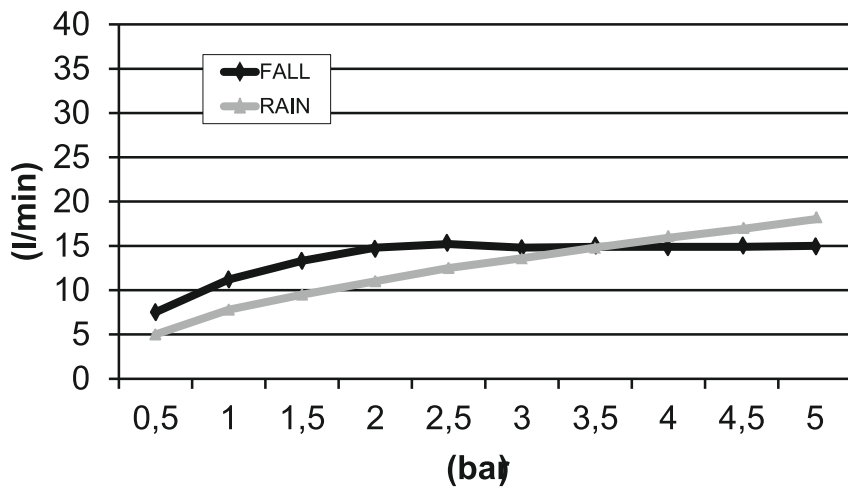
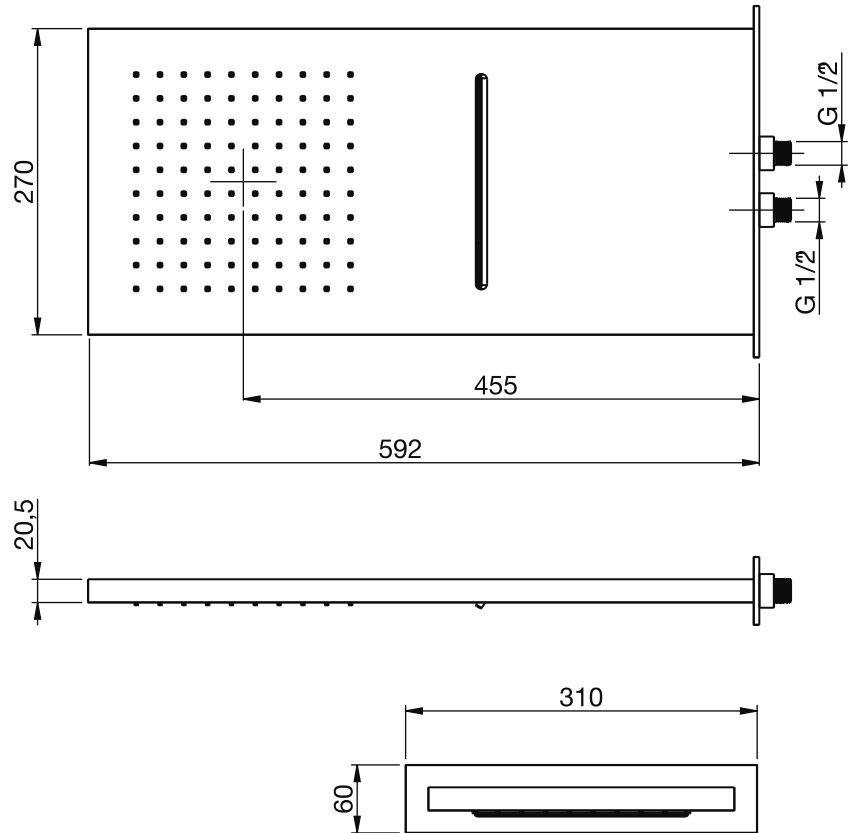
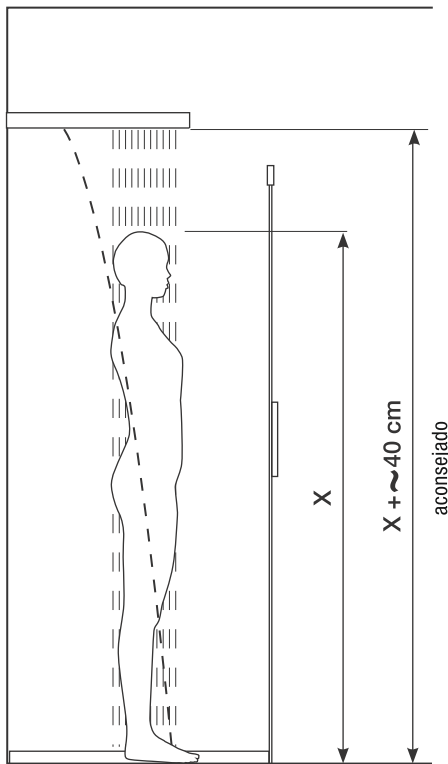
#### NOTA

FV podrá contactarse con Ud., a los teléfonos o dirección de mail indicada al Comercio vendedor, a efectos de brindarle información sobre el producto adquirido así como el asesoramiento necesario para su instalación. En caso de no estar de acuerdo, solicite al Comercio vendedor que no comparta sus datos

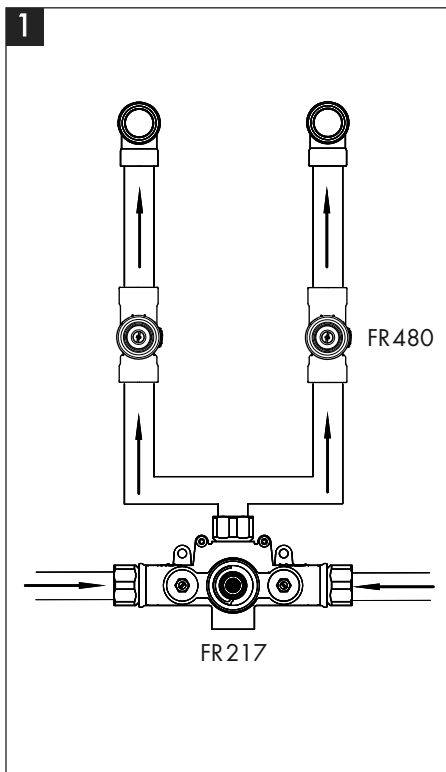
Medidas

FR152.MTO.60.AI

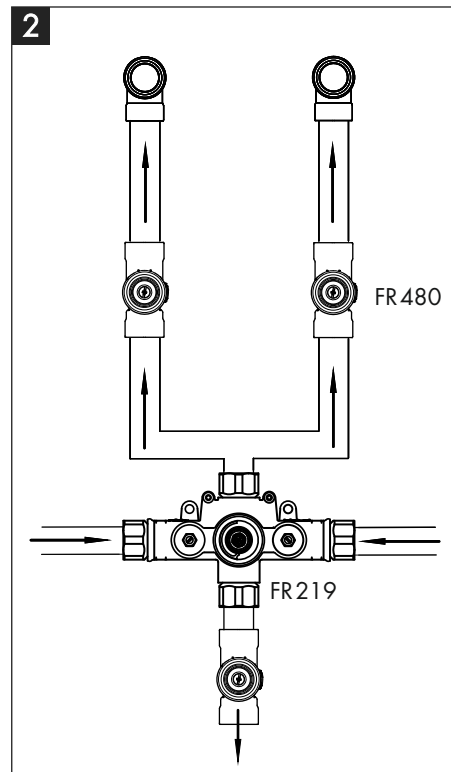
Ducha de pared con doble función.



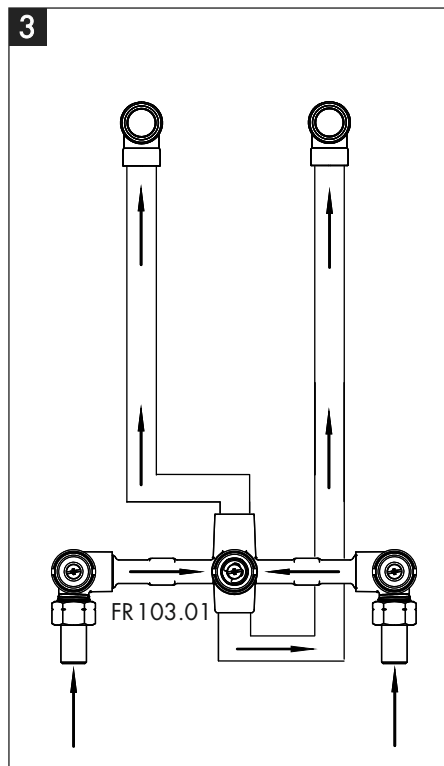
# Instalación



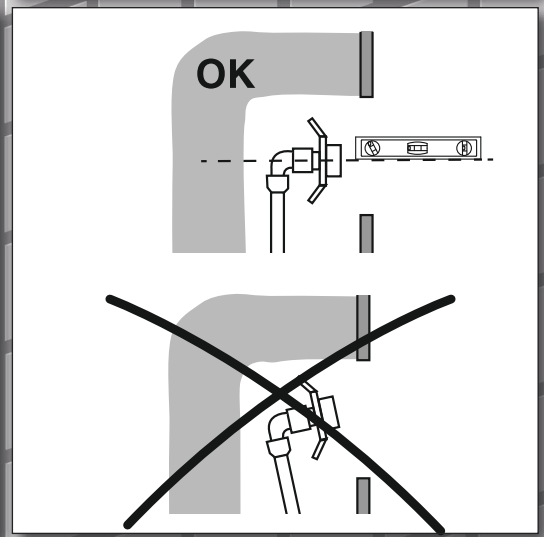
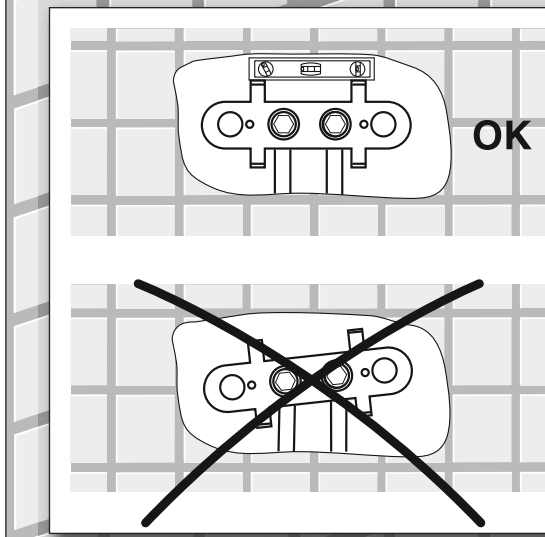
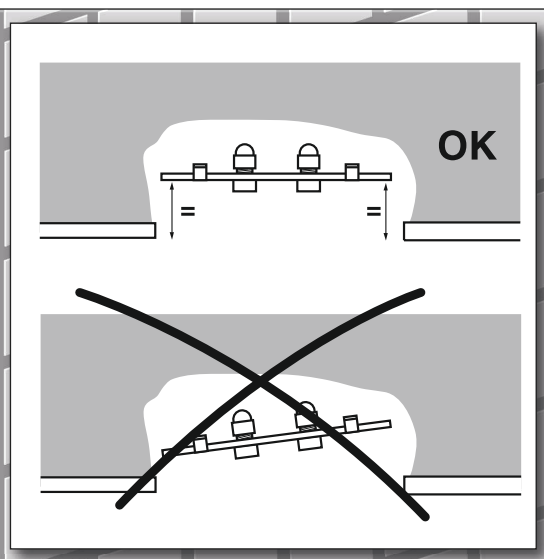
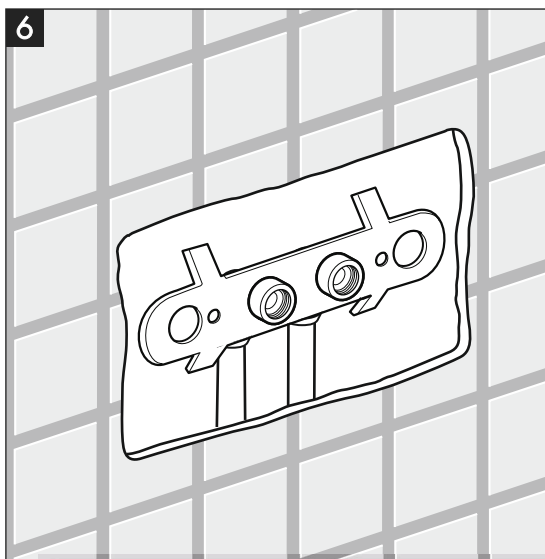
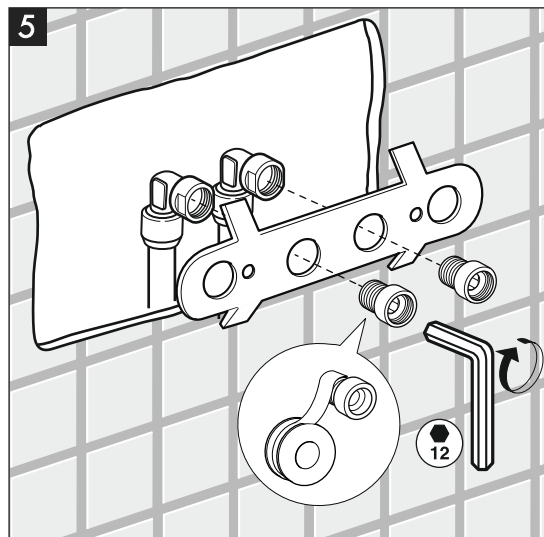
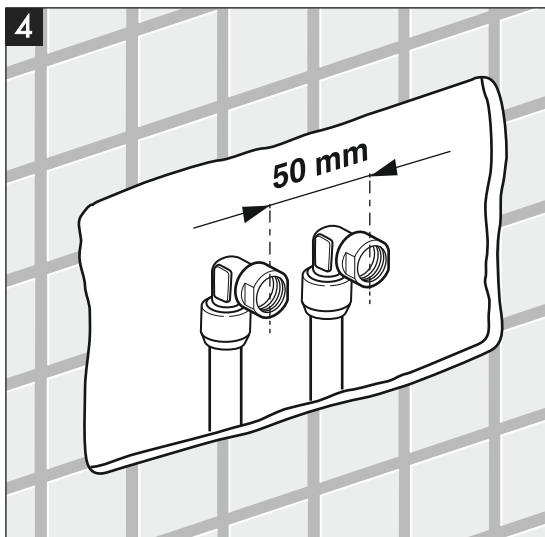
FR217 + FR480:  
Configuración con conjunto termostático  
sin pico salida.

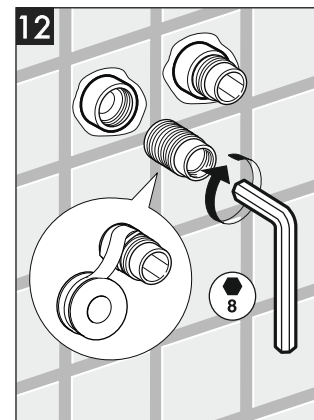
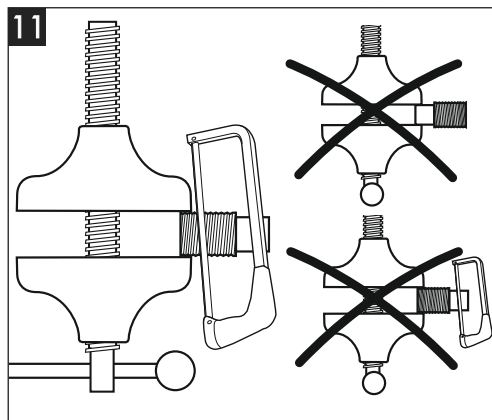
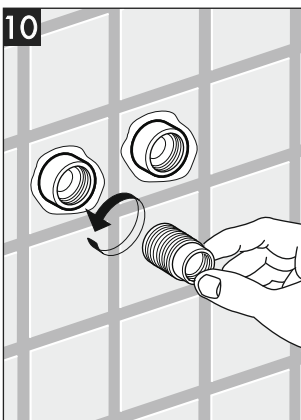
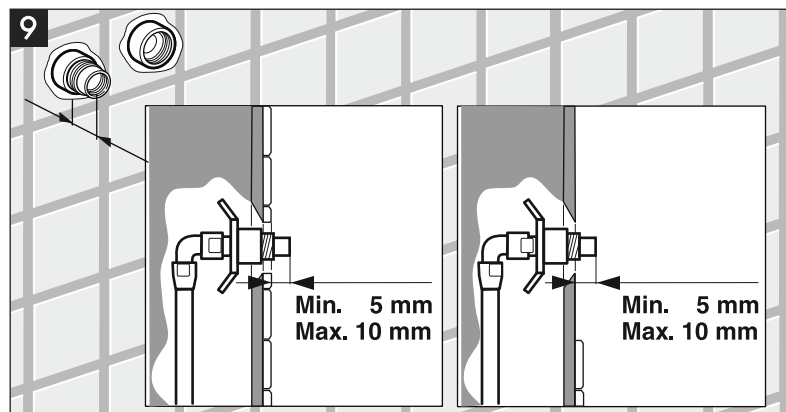
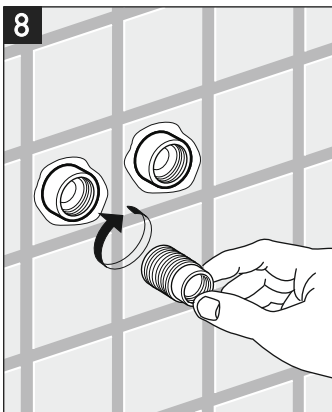
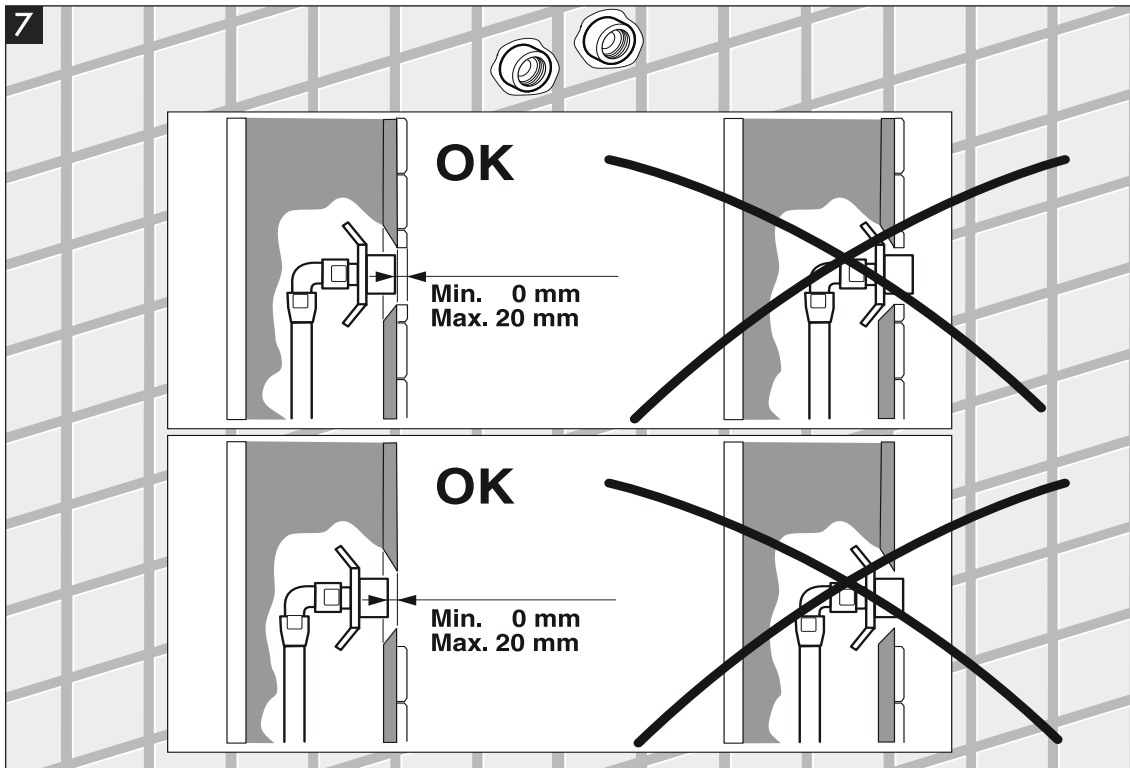


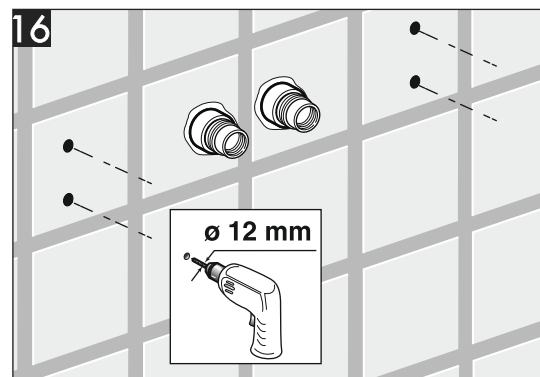
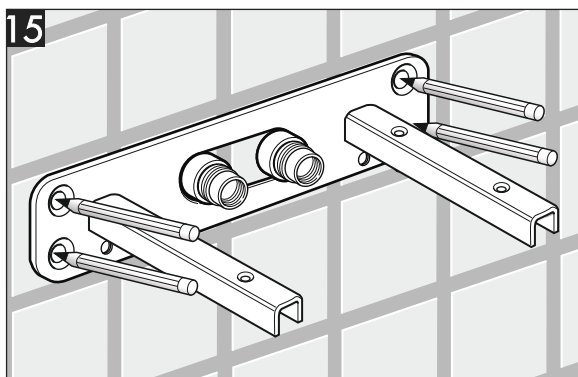
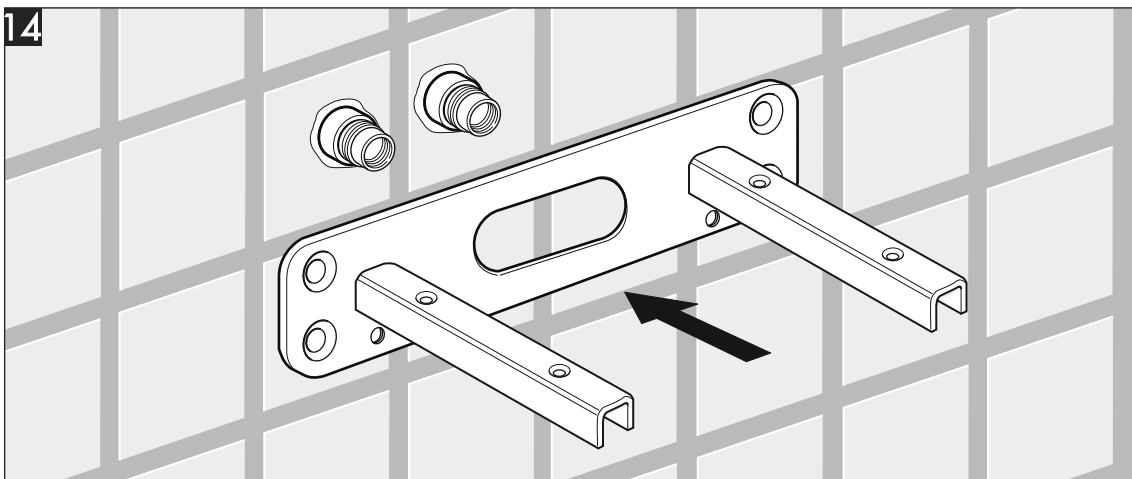
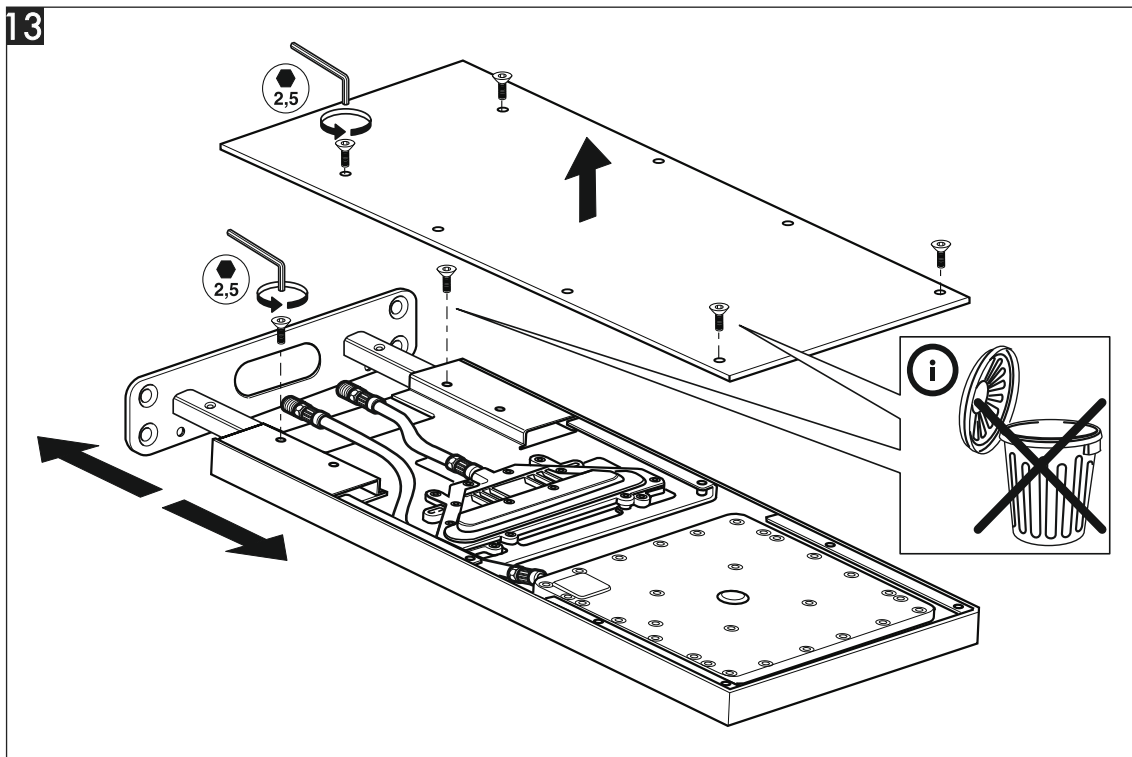
FR219 + FR480:  
Configuración con conjunto termostático  
con pico salida.

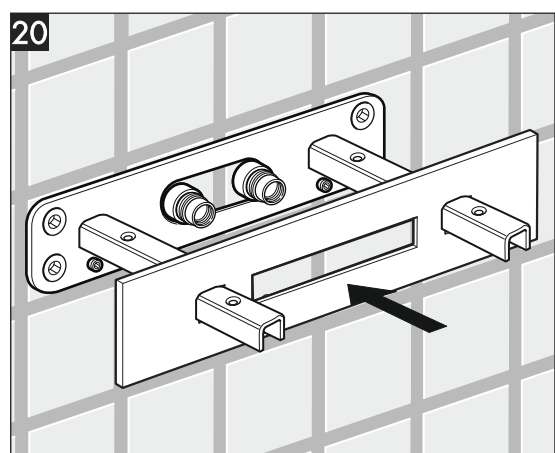
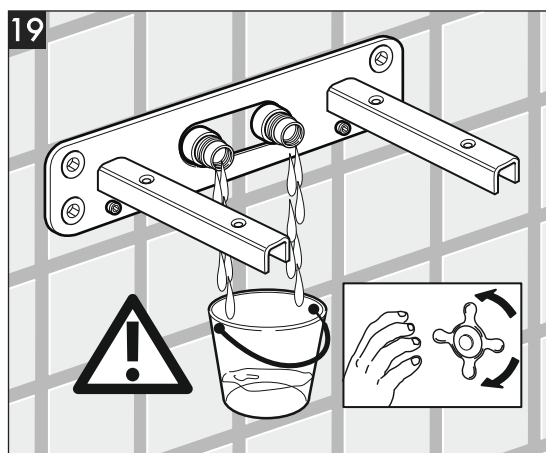
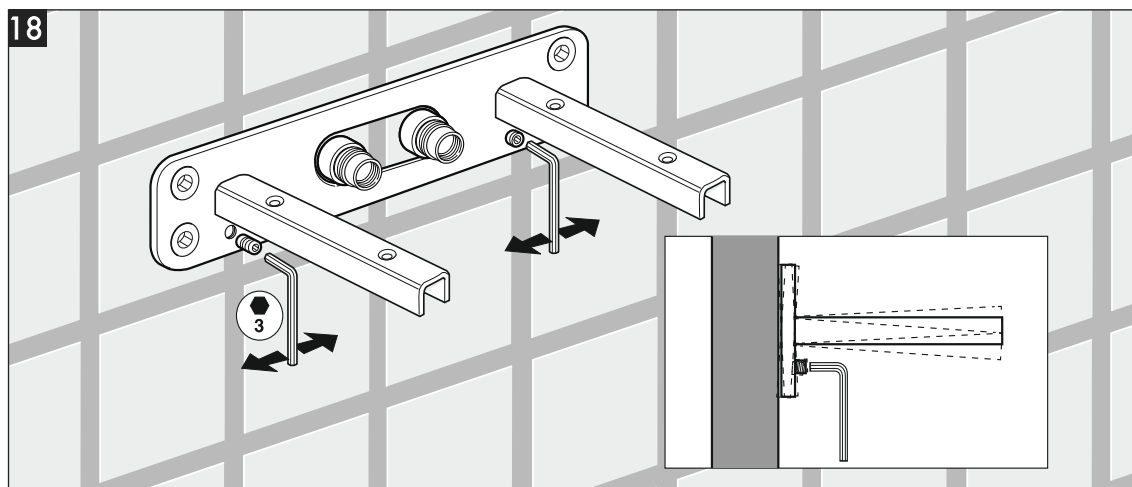
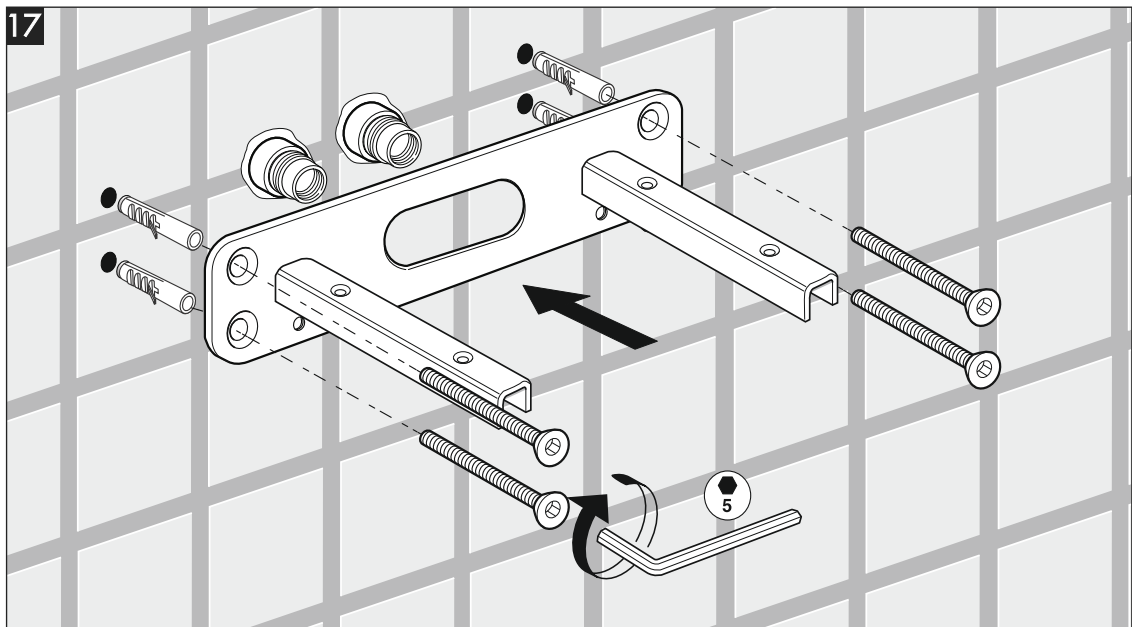


FR103.01:  
Configuración con esqueleto de cabeza  
ceramicas sin pico salida.

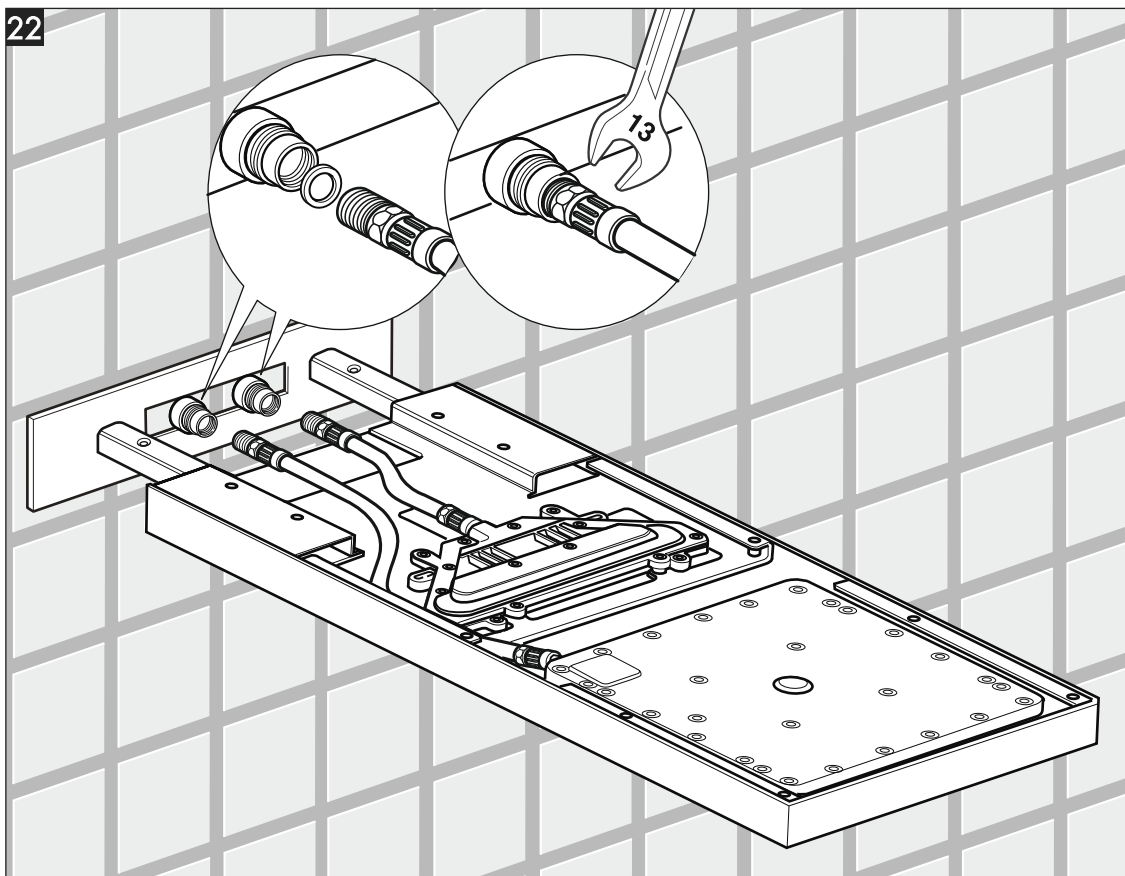
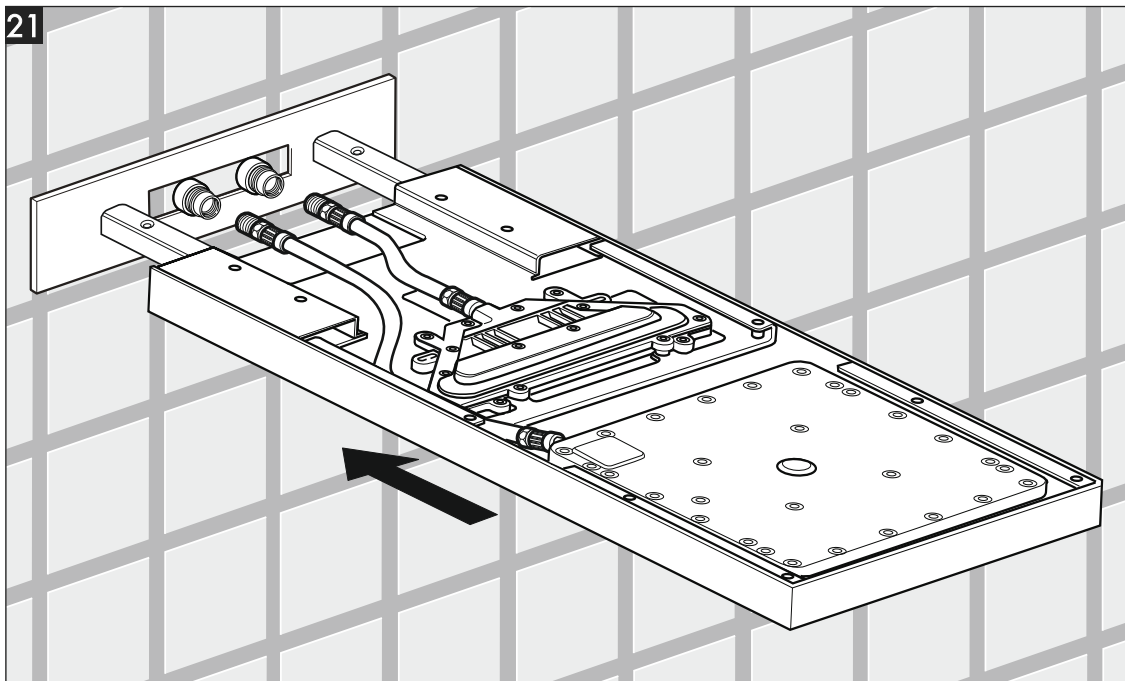


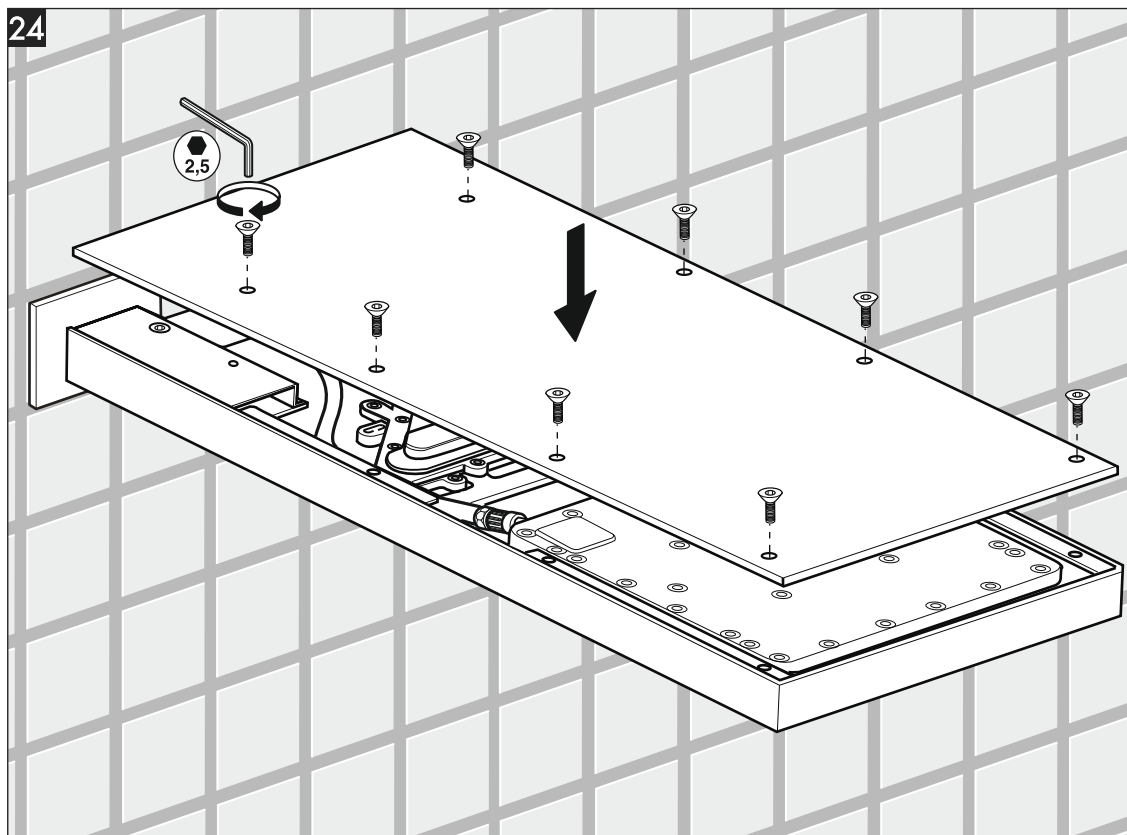
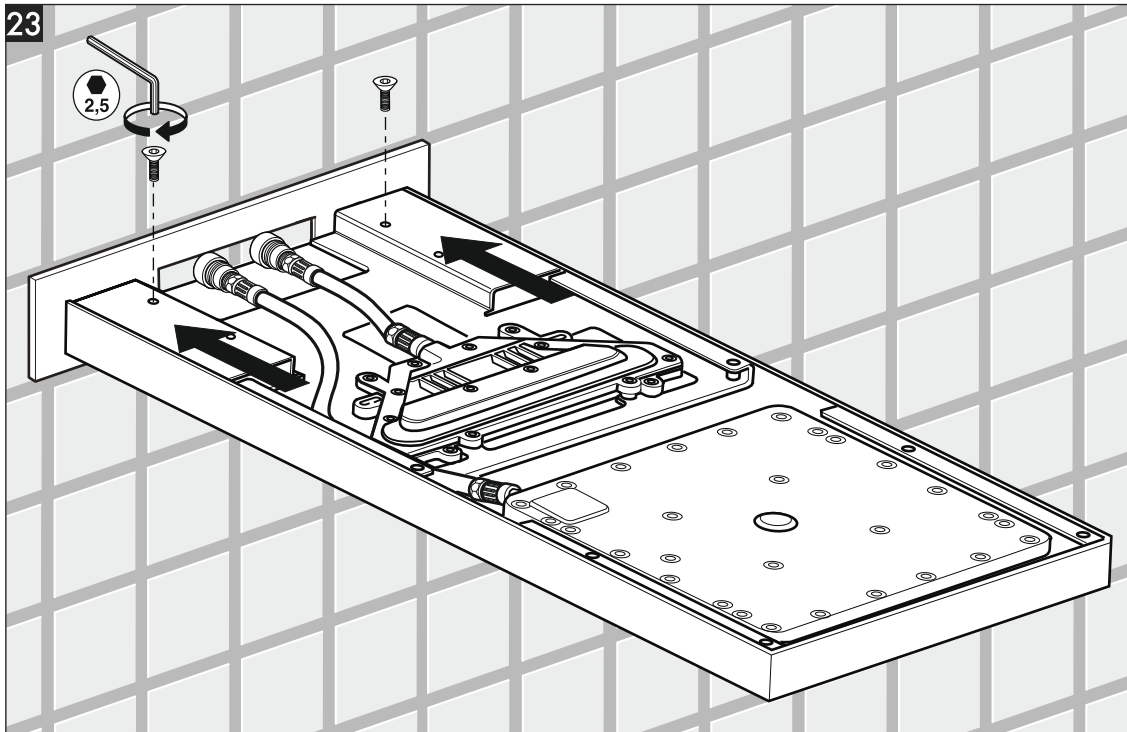


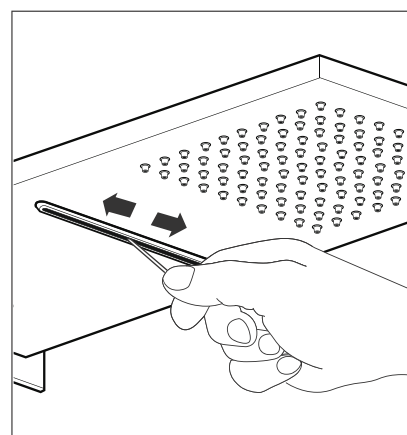
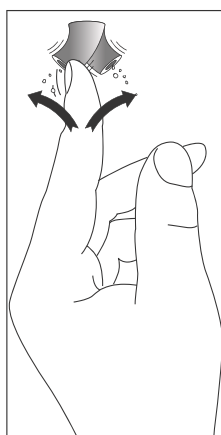
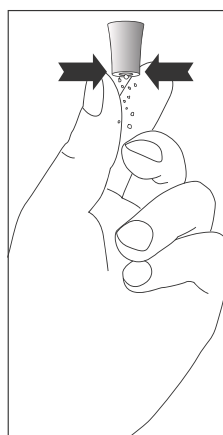
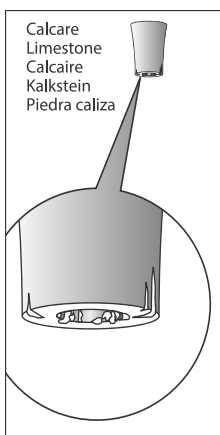
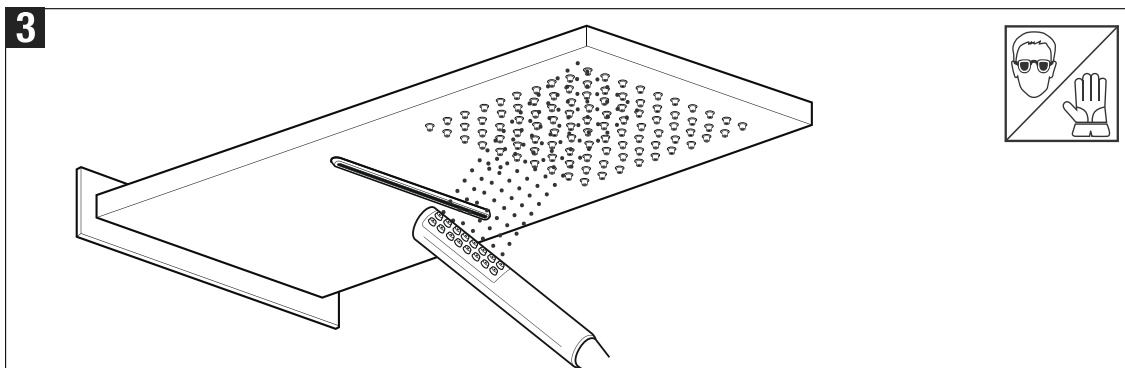
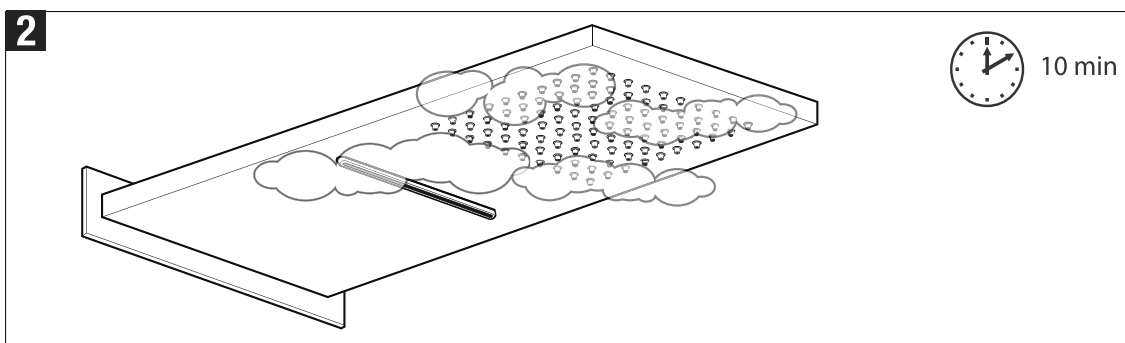
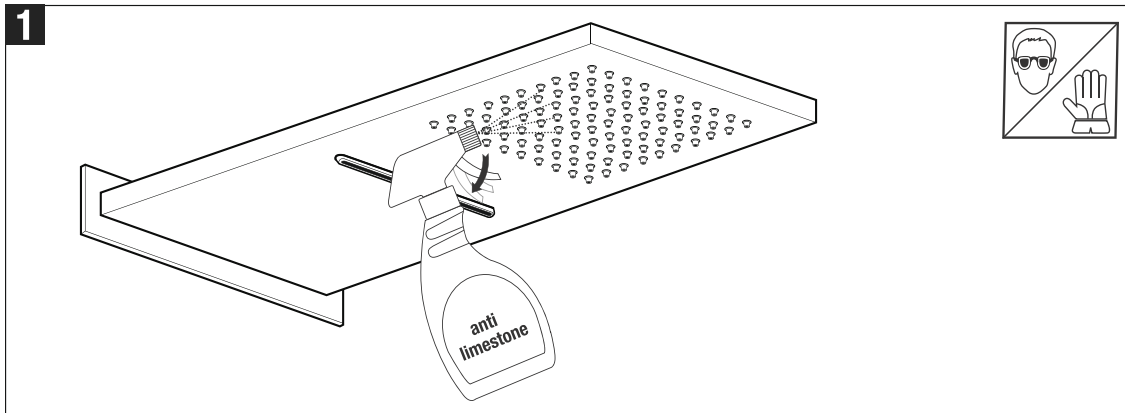




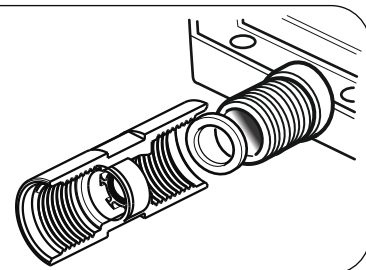
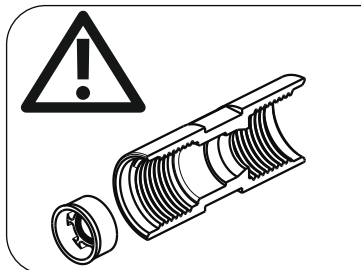
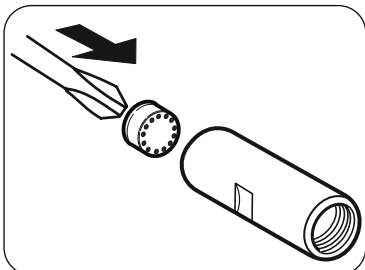
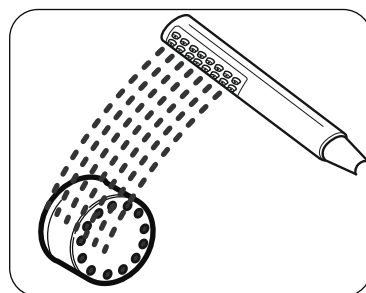
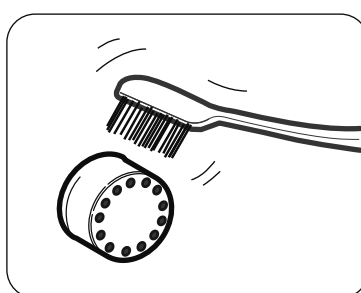
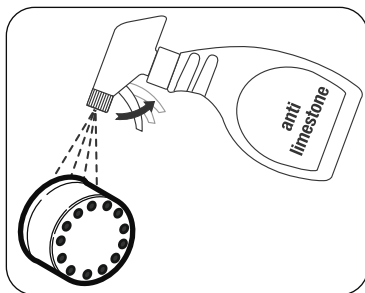
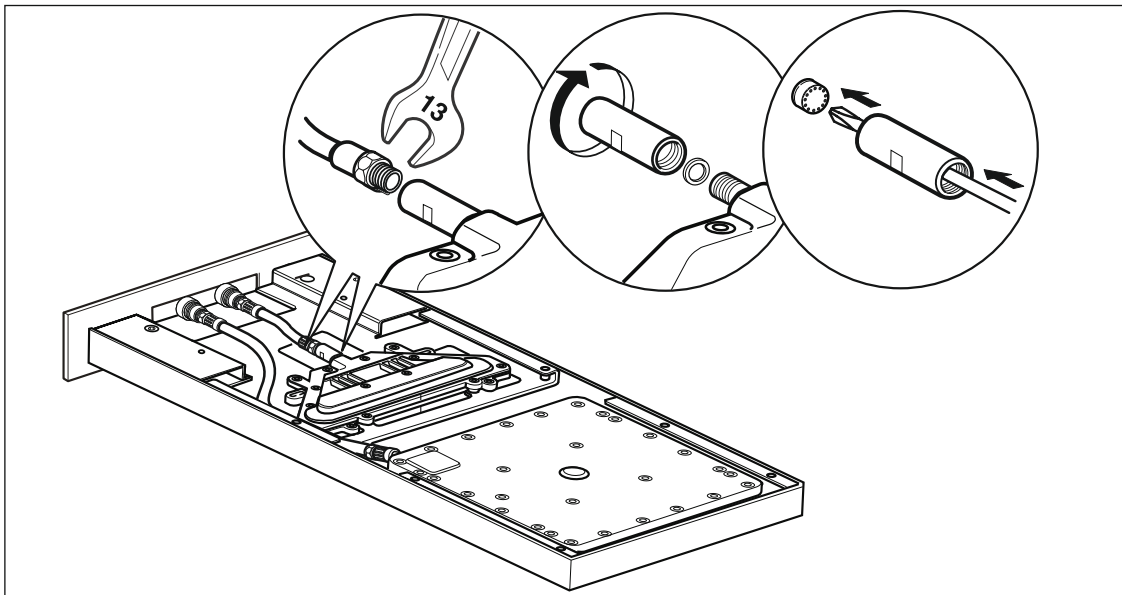
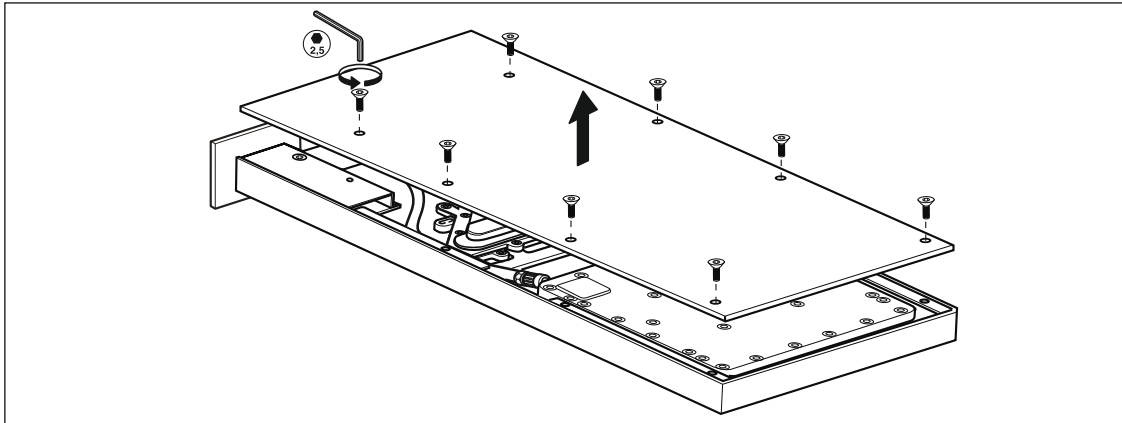








# Limpeza









---

## Certificado de Garantía

### La garantía de Fv ampara todos sus productos contra defectos de fabricación

#### Limpieza y mantenimiento

Los productos de FV han sido fabricados según técnicas de avanzada y con materiales de primera calidad,

que le aseguran una prolongada duración en perfectas condiciones.

A efectos de preservar esta calidad le sugerimos tener en cuenta estos consejos:

**NO USE** limpiadores abrasivos, polvo de limpieza, esponjas metálicas o de fibra.

**USE** en lo posible jabón neutro o detergente de uso doméstico. Seque con paño suave.

---

#### Condiciones de validez

Si a criterio debidamente fundado de personal técnico de FV se comprobara la intervención de mano de obra inexperta en la colocación, reparación y/o mantenimiento de los productos, esta garantía perderá automáticamente su validez.

Asimismo será requisito inexcusable para realizar cualquier reclamo de garantía la presentación de la factura de compra original.

- 1) El fabricante y/o importador de este producto es FV S.A., una sociedad constituida y regulada por las leyes de la Republica Argentina, con planta en Villa Rosa (Prov. Bs. As.) y sede social en Reconquista 336 11° piso - Capital Federal.
- 2) La identificación del producto y las especificaciones técnicas necesarias constan consignadas en catálogo, folletería y en oficina técnica.
- 3) Ver condiciones de uso, mantenimiento y validez de la garantía en el texto que precede.
- 4) La reparación de los productos fabricados por FV sólo podrá delegarse en personal capacitado, en caso de duda comunicarse a los centros de atención al usuario.
- 5) Plazo de garantía: 5 años.



---

### Centro de Atención al Usuario FV Responde

En Argentina 0810-555-5300 - fvresponde@fvsa.com

Desde el exterior - export@fvsa.com

Seguinos en redes sociales!



Escaneá el código para obtener más información sobre esta línea.

[www.novumdesign.com.ar](http://www.novumdesign.com.ar)