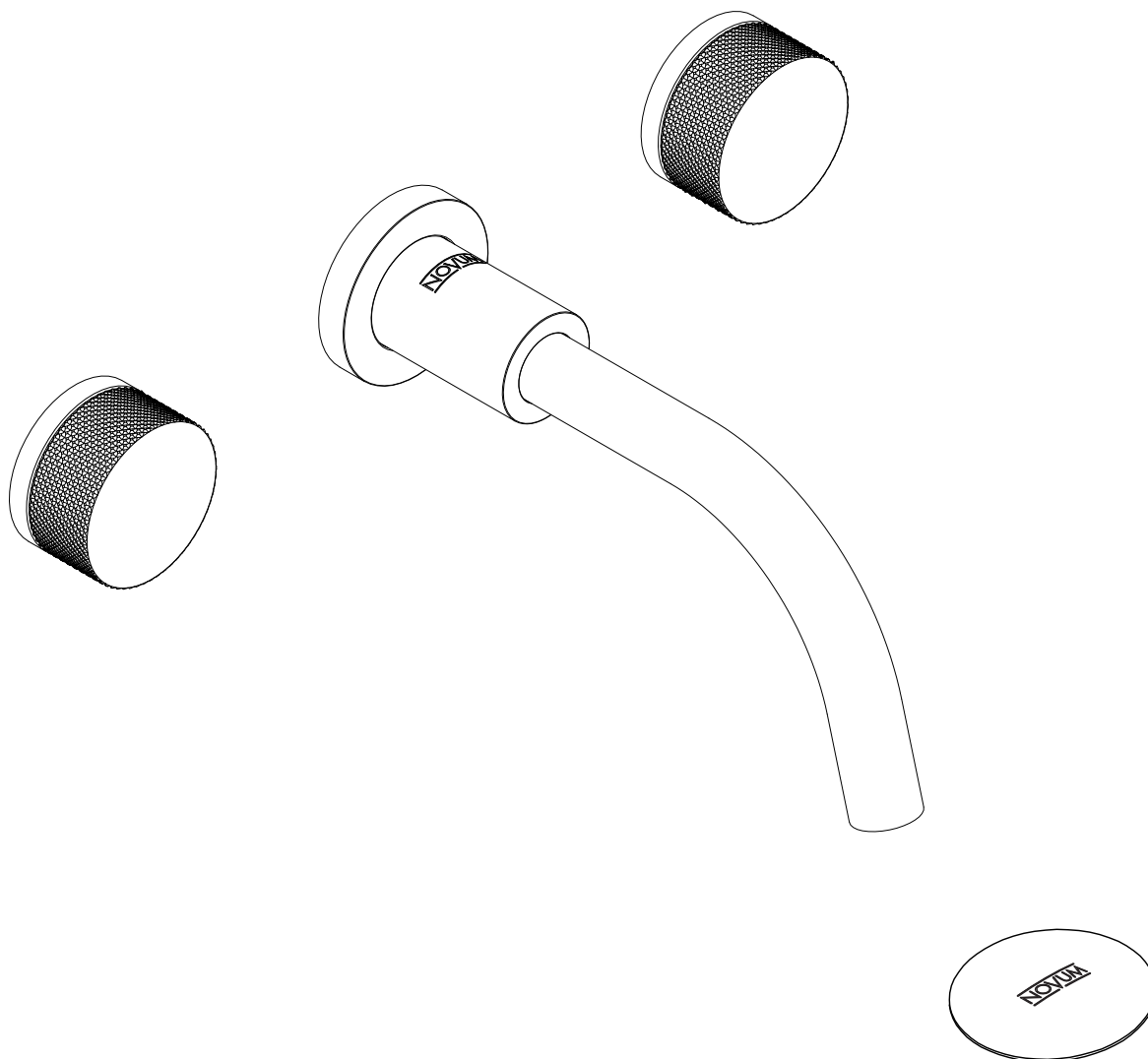


Antes de conectar la grifería a la distribución de agua, purgue muy bien la cañería a fin de eliminar partículas extrañas. /
Before connecting the faucet to the water supply, flush the tubing thoroughly to eliminate any residue

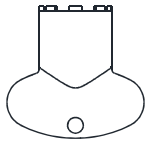
Juego de lavatorio / Widespread lavatory

FR203/K9K
FR203/K9D
FR203/K9R
FR203/K9V

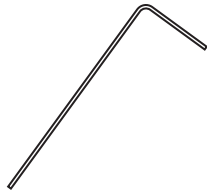


Herramientas requeridas para la instalación/Required installation tools

Provistas/Provided

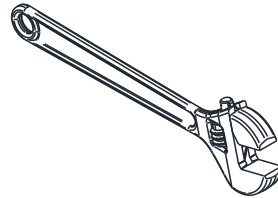


Llave Aireador
Aerator Tool

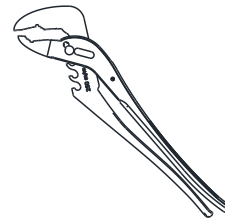


Llave Allen
Allen Wrench

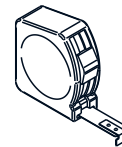
No provistas/Not Provided



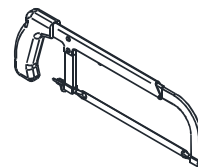
Llave ajustable
Adjustable wrench



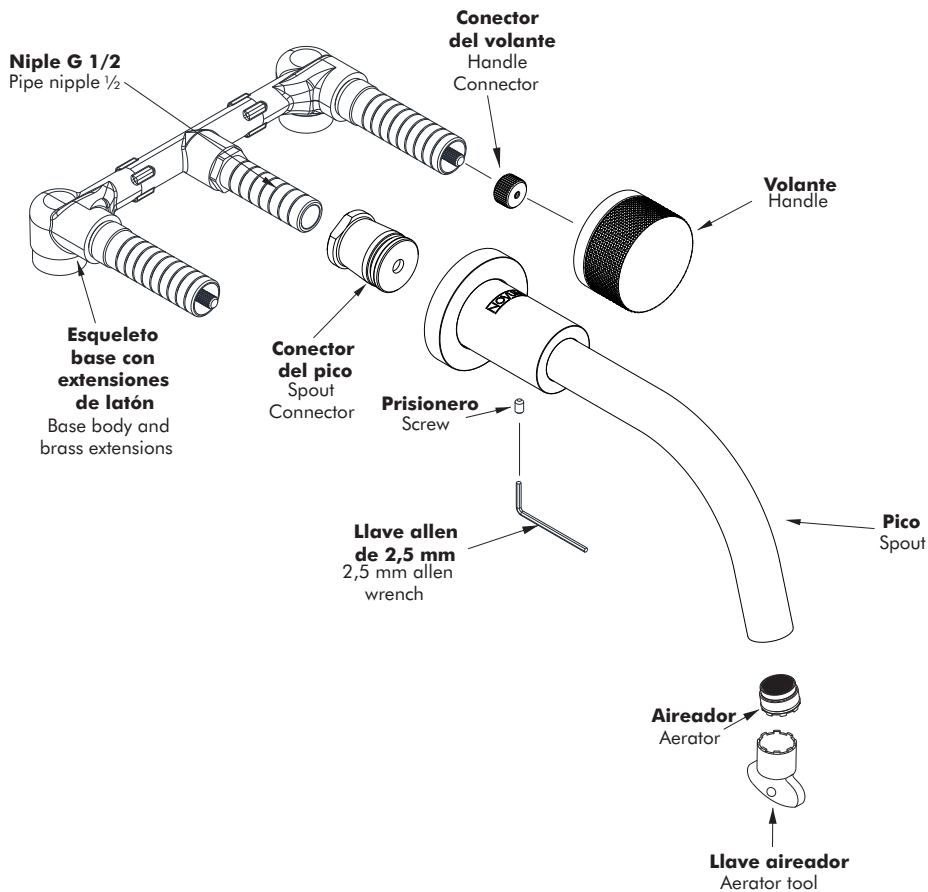
Llave pico de loro
Channelock

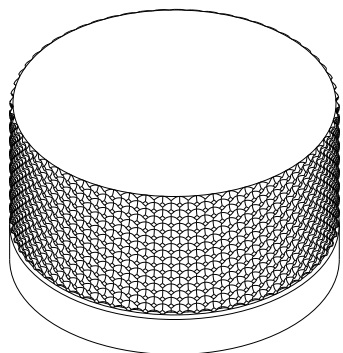


Measure Tape
Cinta métrica

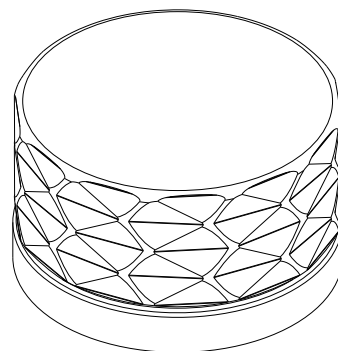


Sierra
Hacksaw

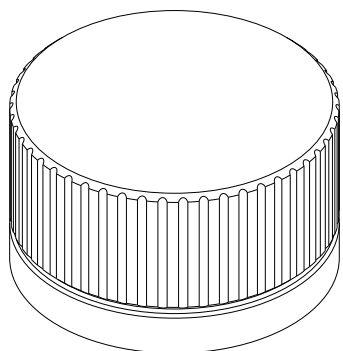




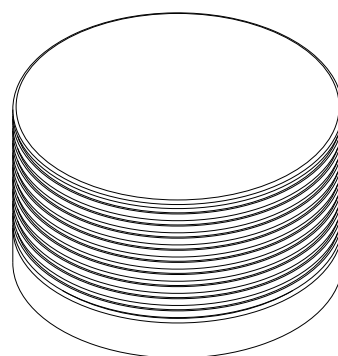
FR203/K9K



FR203/K9D

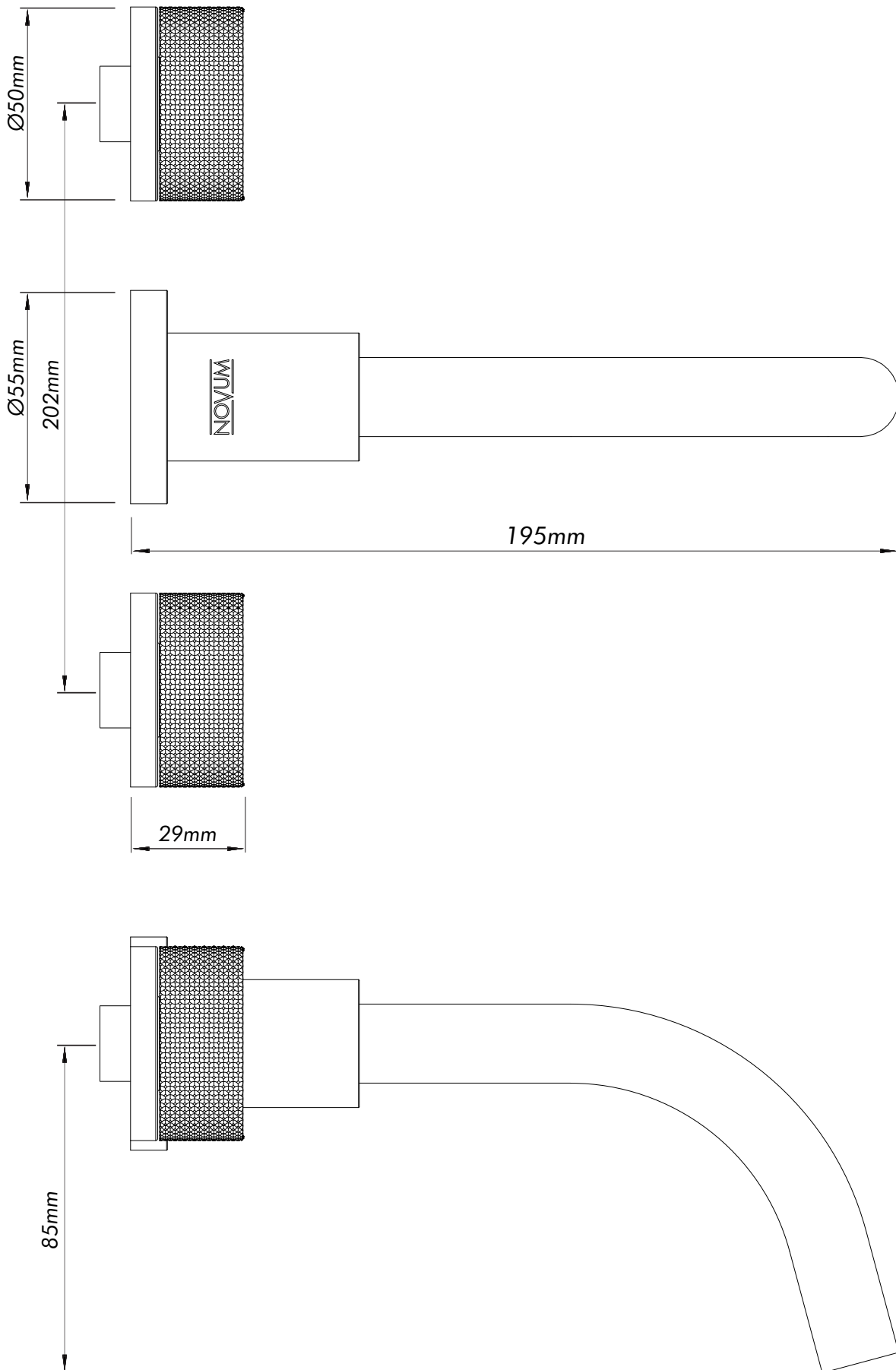


FR203/K9V

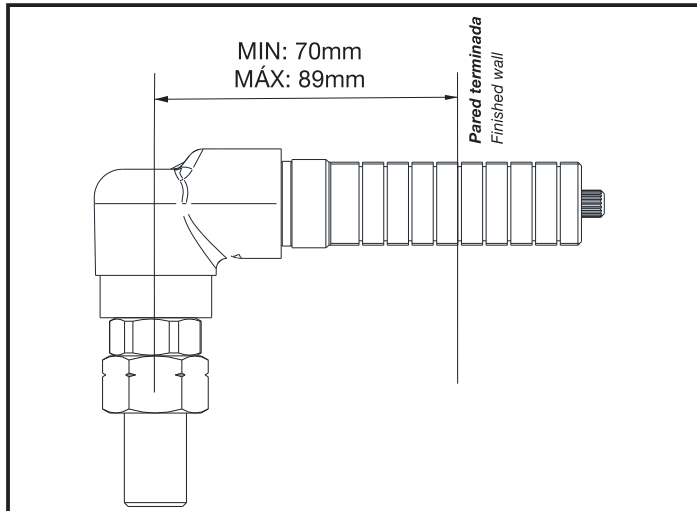
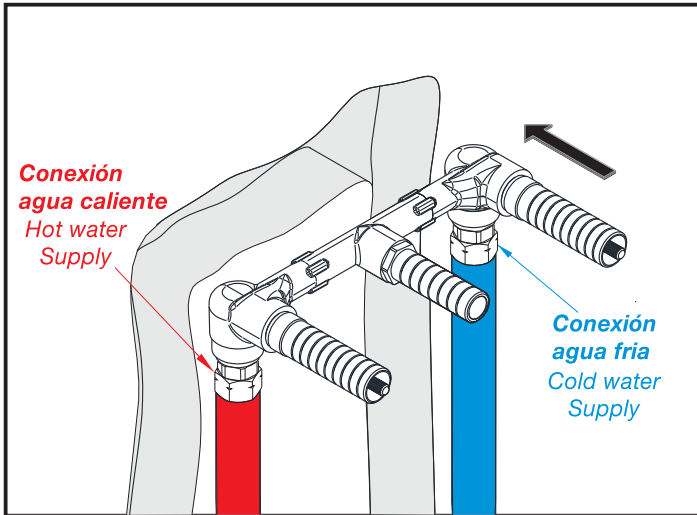


FR203/K9R

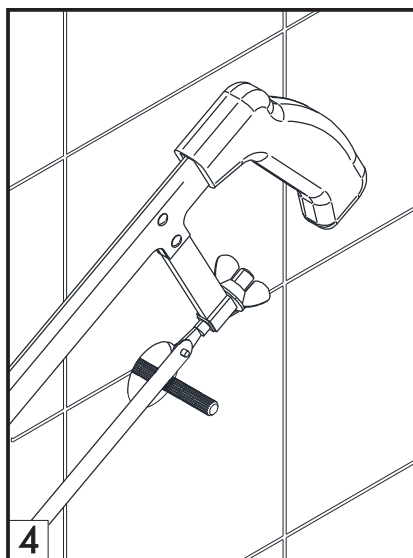
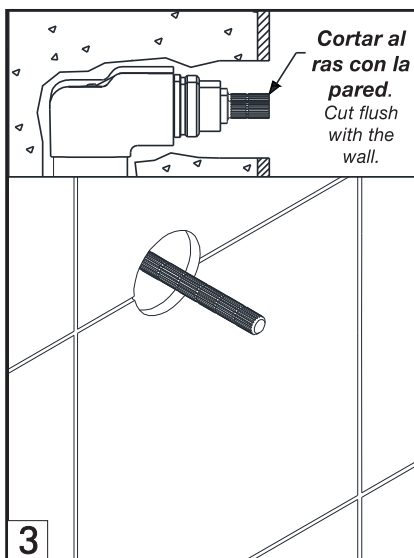
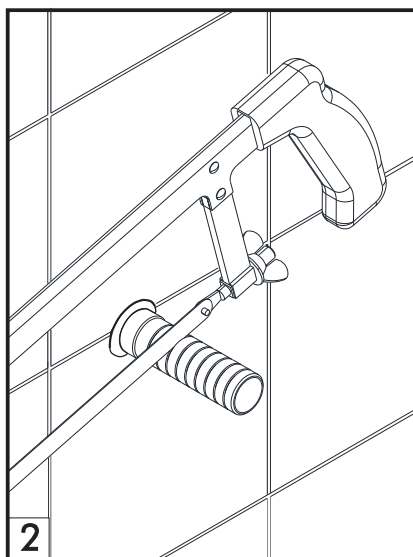
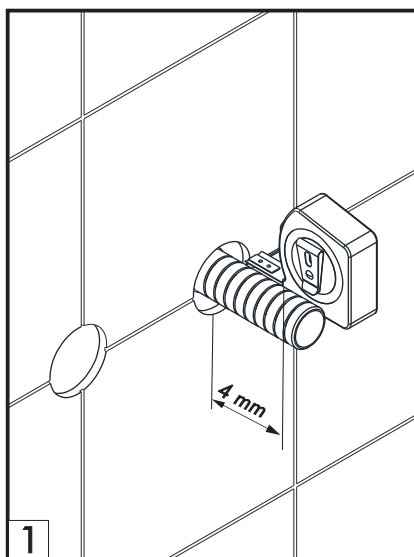
FR203/K9

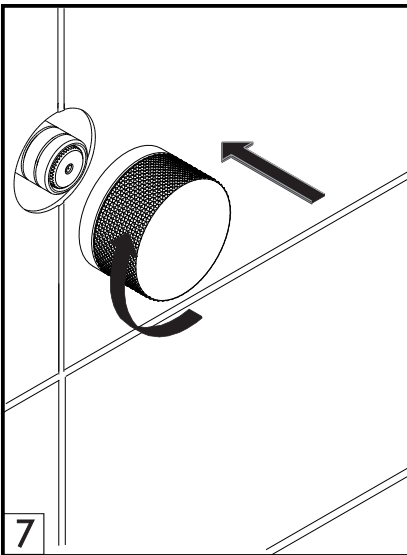
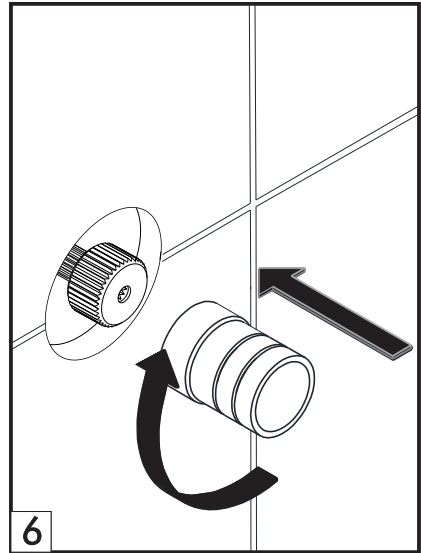
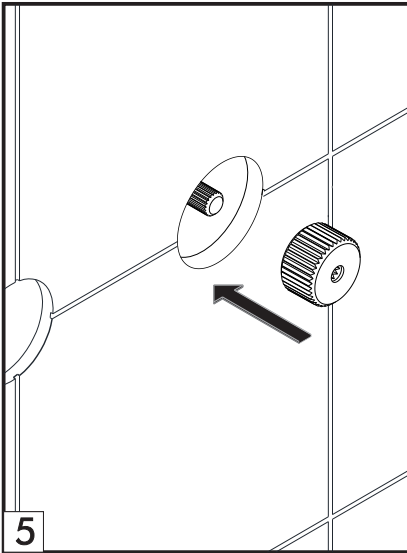


Instalación del esqueleto base / Installation of base body.

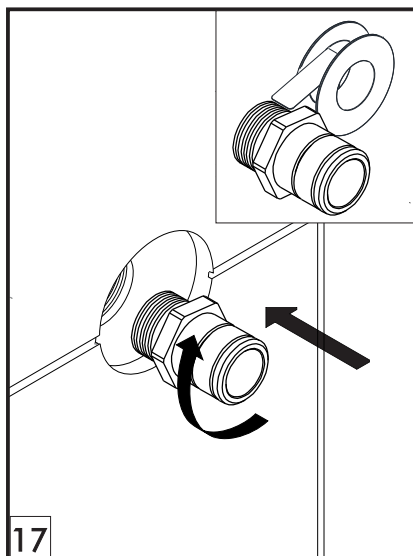
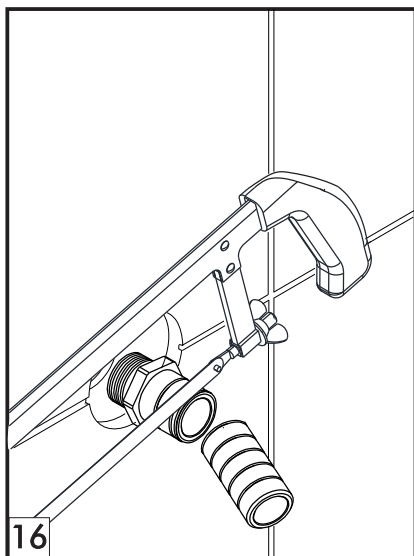
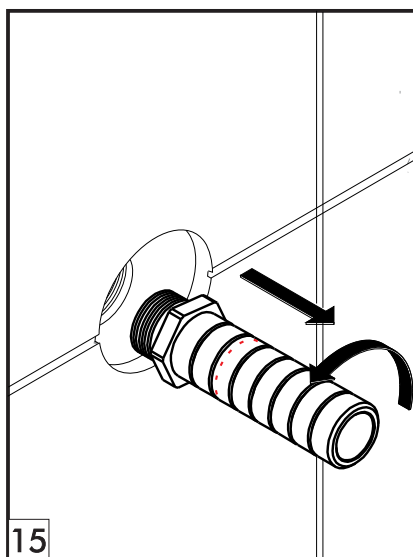
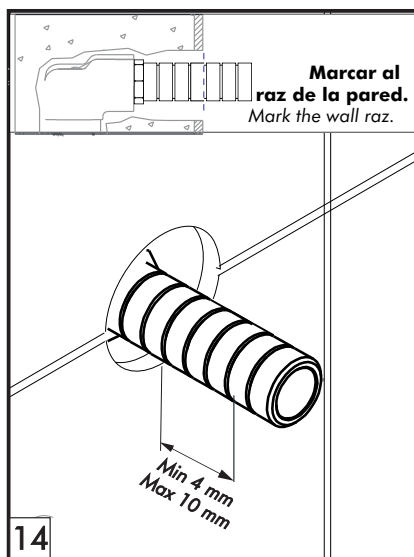


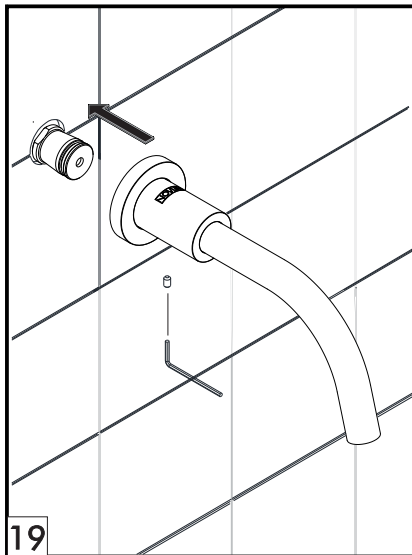
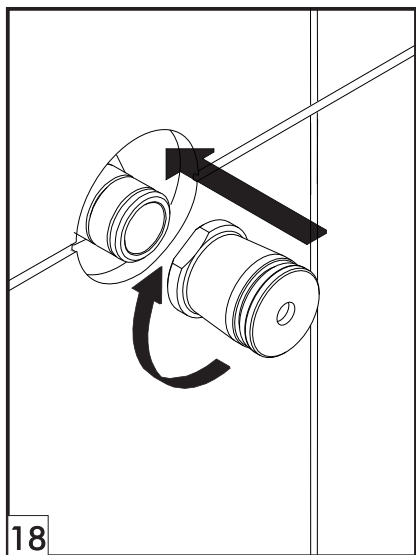
Instalación del volante / Handle installation.



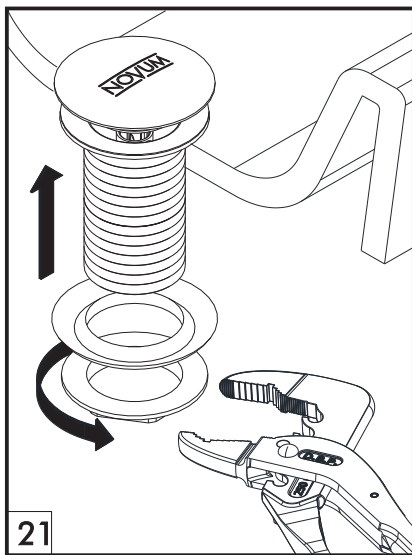
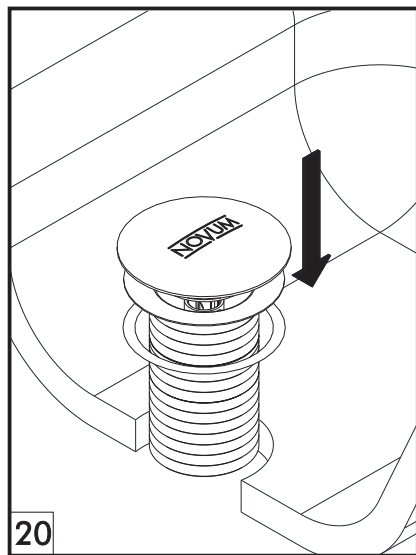


Instalación del pico / Spout installation.

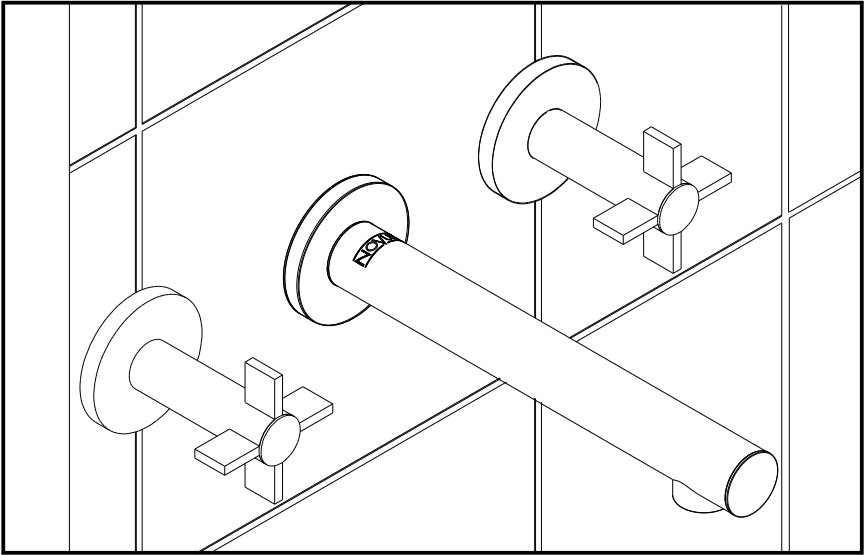




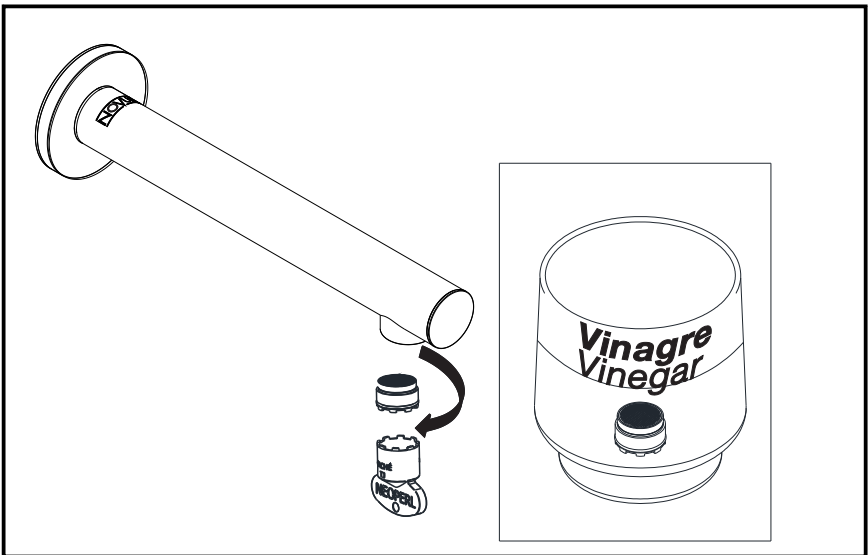
Instalación de la sopapa / Drain installation.



Instalación finalizada / Finished installation.



Limpeza de aireador / Aerator cleaning



NOTAS / NOTES

CERTIFICADO DE GARANTIA FV S.A.

LA GARANTIA DE FV AMPARA TODOS SUS PRODUCTOS CONTRA DEFECTOS DE FABRICACION.

LIMPIEZA Y MANTENIMIENTO DE LOS PRODUCTOS FV

LOS PRODUCTOS FV HAN SIDO FABRICADOS SEGUN TECNICAS DE AVANZADA Y CON MATERIALES DE PRIMERA CALIDAD, QUE LE ASEGURAN UNA PROLONGADA DURACION EN PERFECTAS CONDICIONES. A EFECTOS DE PRESERVAR ESTA CALIDAD LE SUGERIMOS TENER EN CUENTA ESTOS CONSEJOS:

NO USE LIMPIADORES ABRASIVOS, POLVOS DE LIMPIEZA, ESPONJAS METALICAS O DE FIBRA.
USE EN LO POSIBLE JABON NEUTRO O DETERGENTE DE USO DOMESTICO.
SEQUE CON PAÑO SUAVE.

AGRADECEMOS SU PREFERENCIA POR NUESTROS PRODUCTOS.

CONDICIONES DE VALIDEZ

SI A CRITERIO DEBIDAMENTE FUNDADO DE PERSONAL TECNICO DE FV SE COMPROBARA LA INTERVENCION DE MANO DE OBRA INEXPERTA EN LA COLOCACION, REPARACION Y/O MANTENIMIENTO DE LOS PRODUCTOS, ESTA GARANTIA PERDERA AUTOMATICAMENTE SU VALIDEZ. ASIMISMO SERA REQUISITO INEXCUSABLE PARA REALIZAR CUALQUIER RECLAMO DE GARANTIA LA PRESENTACION DE FACTURA DE COMPRA ORIGINAL.

1) EL FABRICANTE Y/O IMPORTADOR DE ESTE PRODUCTO ES FV S.A., UNA SOCIEDAD CONSTITUIDA Y REGULADA POR LAS LEYES DE LA REPUBLICA ARGENTINA, CON PLANTA EN VILLA ROSA (PROV. BS. AS.) Y SEDE SOCIAL EN RECONQUISTA 336 11º PISO, CAPITAL FEDERAL.

2) LA IDENTIFICACION DEL PRODUCTO Y LAS ESPECIFICACIONES TECNICAS NECESARIAS CONSTAN CONSIGNADAS EN CATALOGO, FOLLETERIA Y EN OFICINA TECNICA.

3) VER CONDICIONES DE USO, MANTENIMIENTO Y VALIDEZ DE LA GARANTIA EN EL TEXTO QUE PRECEDE.

4) LA REPARACION DE LOS PRODUCTOS FABRICADOS POR FV SOLO PODRA DELEGARSE EN PERSONAL CAPACITADO. EN CASO DE DUDA COMUNICARSE A LOS CENTROS DE ATENCION AL USUARIO.

5) PLAZO DE GARANTIA: 10 AÑOS.

Web: novum.fvsa.com

FV S.A.

Bernardo de Irigoyen 1053
B1604AFC - Florida
Pcia. de Buenos Aires - Argentina
novum.fvsa.com

Tel.: (011) 4730-5300

Fax: (011) 4730-5363

Centro de Atención al Usuario FV Responde para todo el País

Tel: 0810-555-5300

E-mail: fvresponde@fvsa.com

Sucursales:

Bahía Blanca
Pueyrredón 74 - B8000JOB Bahía Blanca
Tel.: (0291) 456-1999

Córdoba
Urquiza 2265 - X5001FTK Córdoba
Tel.: (0351) 471-8863

Mendoza
Maipú 235 - M5500CVE Mendoza
Tel.: (0261) 438-0528

Rosario
Eva Perón 5357 - S2000BQJ Rosario
Tel.: (0341) 456-2339

Tucumán
Jujuy 779 - T4000IQO Tucumán
Tel.: (0381) 424-2274

FV S.A. se reserva el derecho de introducir mejoras y/o modificaciones de diseño sin previo aviso.

FV S.A. reserve the right to make revisions without notice in the design of faucets and bathroom accesories or in packaging.

FOLLFR203/K9 / ENERO 2024