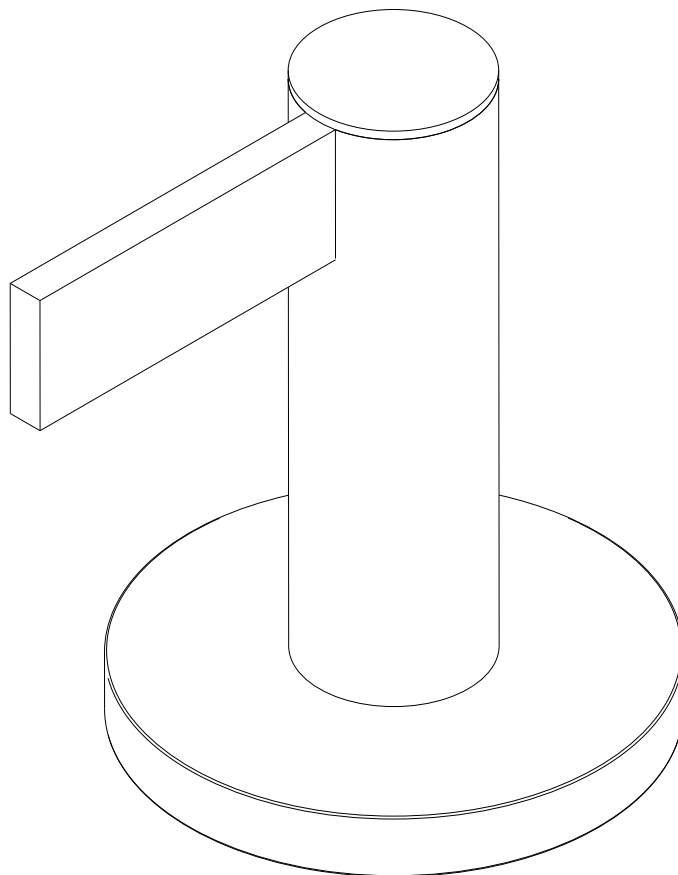


Antes de conectar la grifería a la distribución de agua, purgue muy bien la cañería a fin de eliminar partículas extrañas.
Before connecting the faucet to the water supply, flush the tubing thoroughly to eliminate any residue /

Llave de paso con vista / Volume control valve with trim

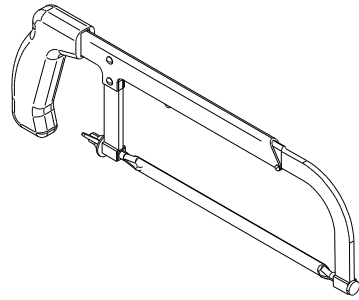
FR480/J2
FR480/J2L
FR480/J2D
FR480/J2R
FR480/J2V
FR480/J2K



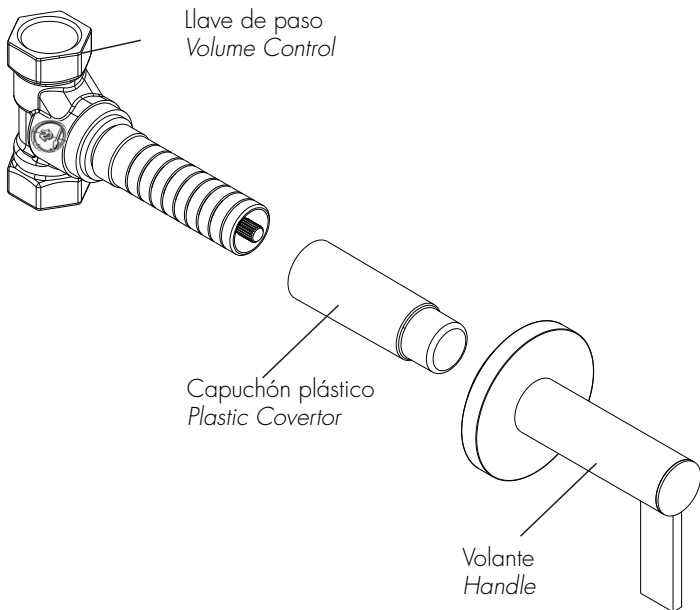
Herramientas requeridas para la instalación/Required installation tools

Provistas/Provided

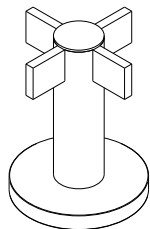
No provistas/Not Provided



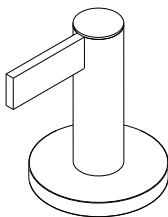
Sierra
Hacksaw



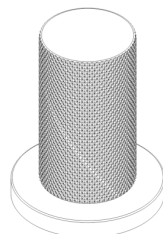
MODELOS DE VOLANTES / HANDLE MODELS



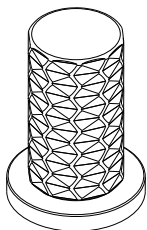
FR480/J2



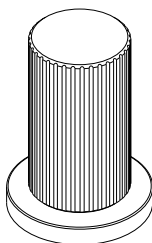
FR480/J2L



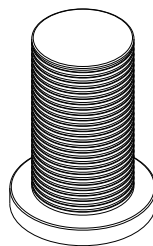
FR480/J2K



FR480/J2D

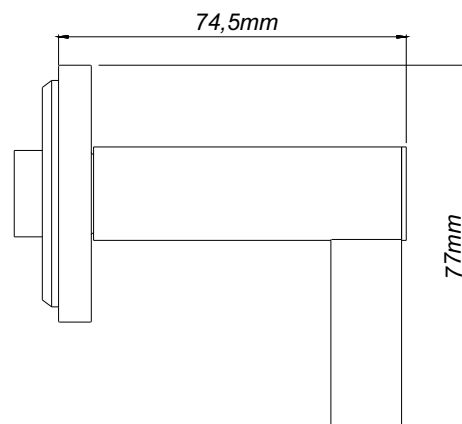
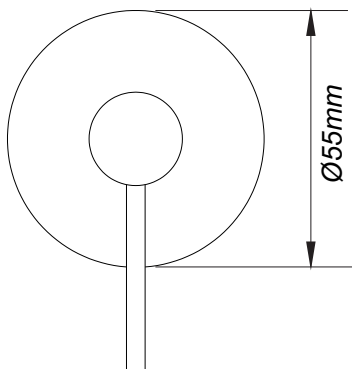


FR480/J2V

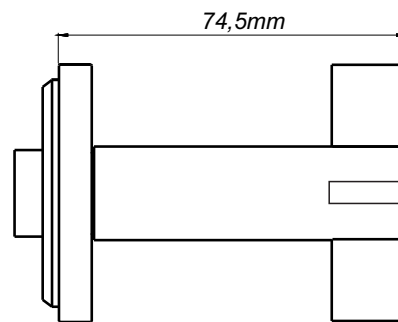
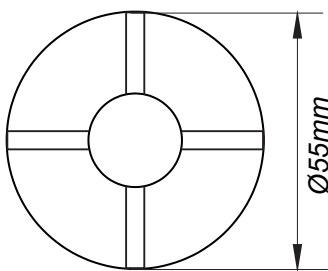


FR480/J2R

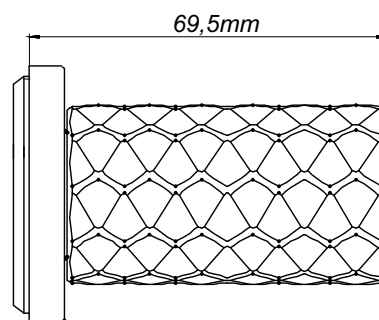
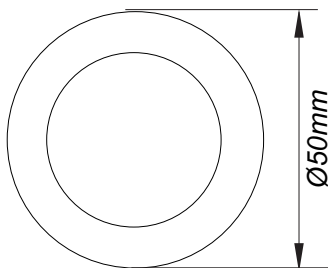
FR480/J2L



FR480/J2

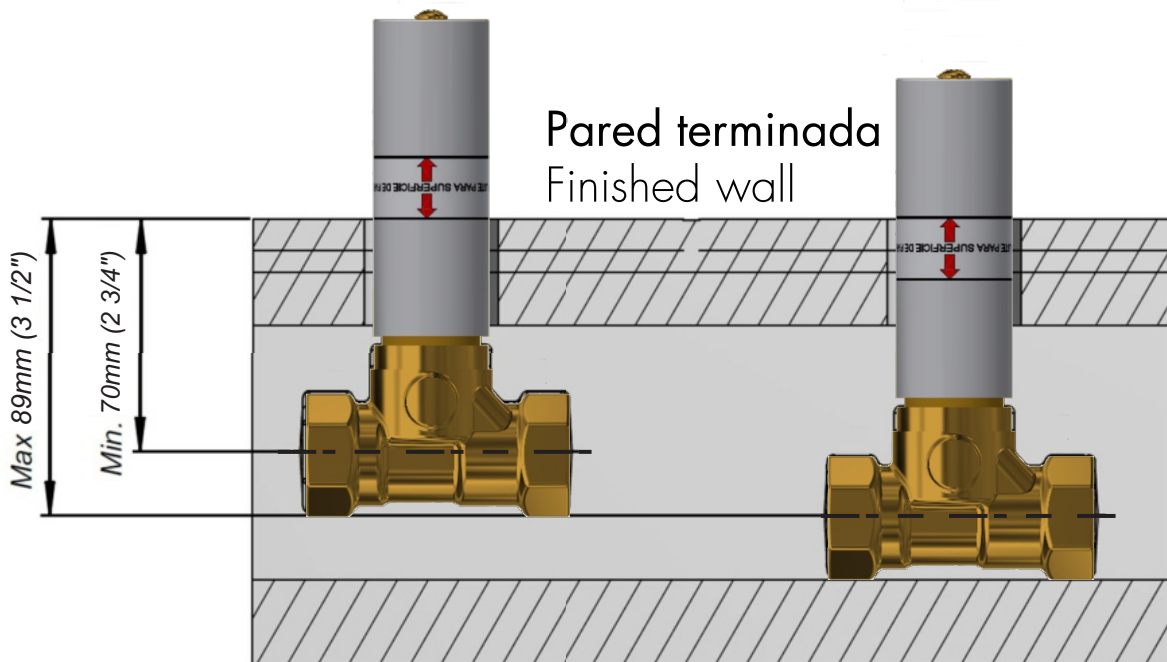


**FR480/J2D
FR480/J2R
FR480/J2V
FR480/J2K**



Instalación/Installation

Niveles de instalación / Installation levels.



Estas medidas son para las líneas:

These measures are for lines:

Classic - K3

Lollipop - J2

Skyline - J9

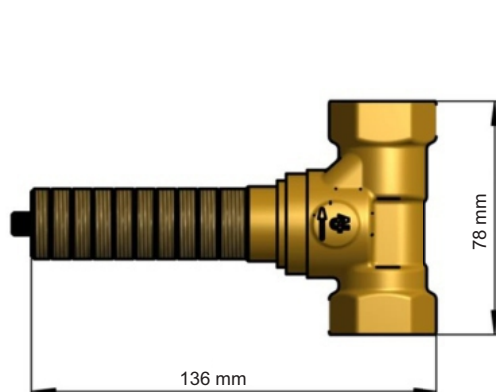
Casablanca - 60

Edge - J3

Konic - K4

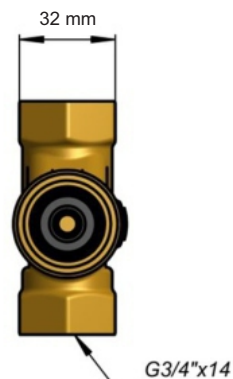
Si usted tiene una línea diferente por favor contáctese con su distribuidor.

If you have a different line please contact your dealer.



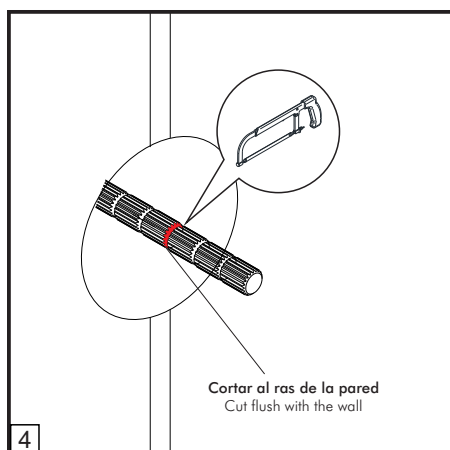
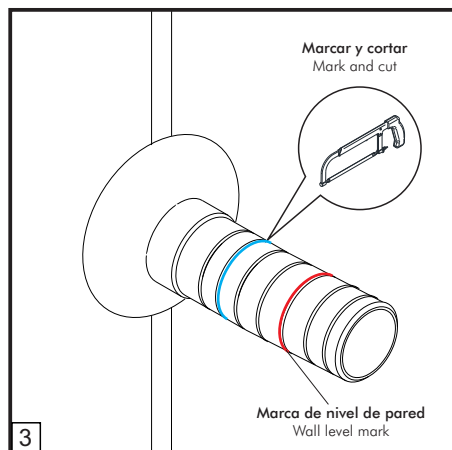
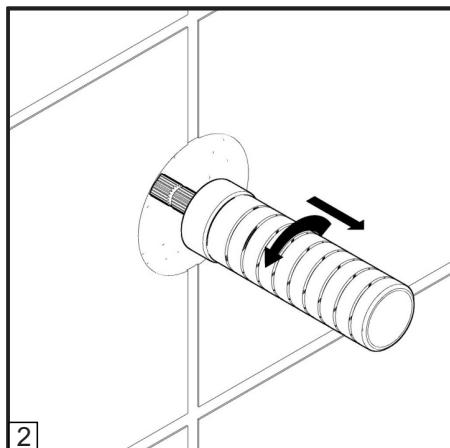
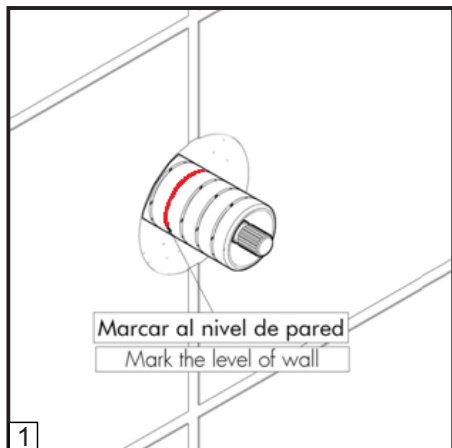
Warning:

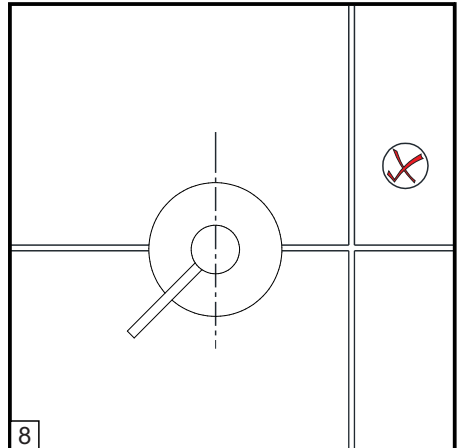
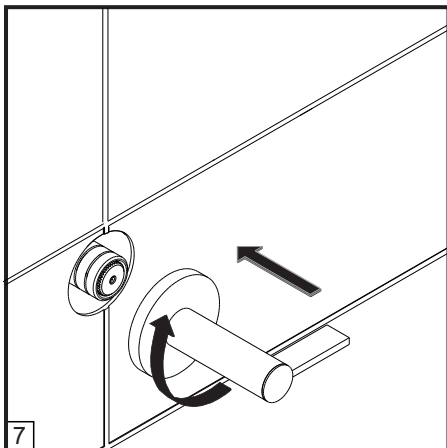
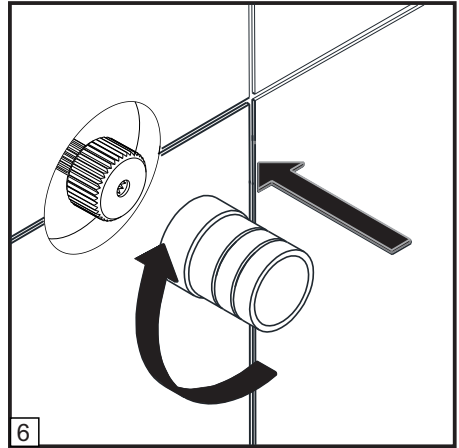
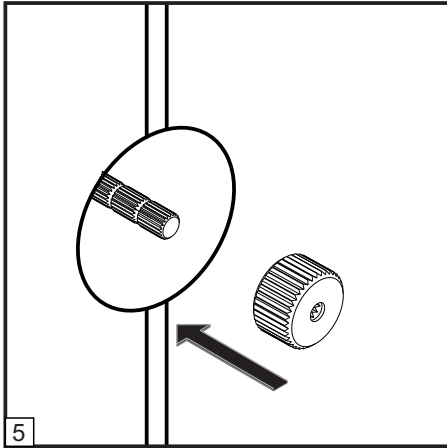
To prevent severe damage to valve, any solder/braze process must be performed a min. of 4" from ports.

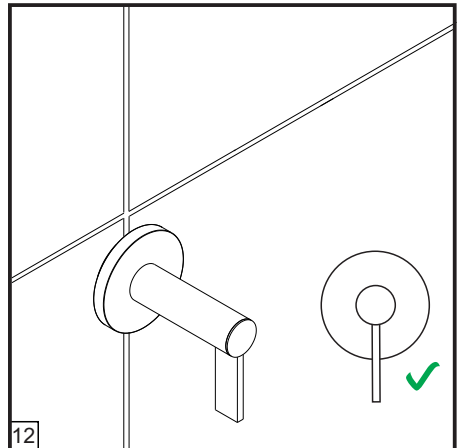
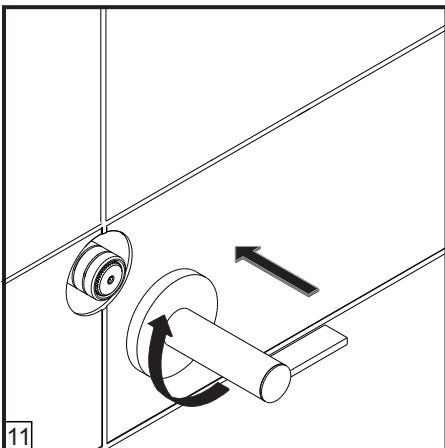
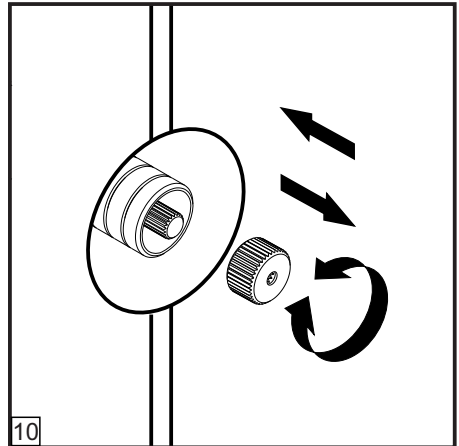
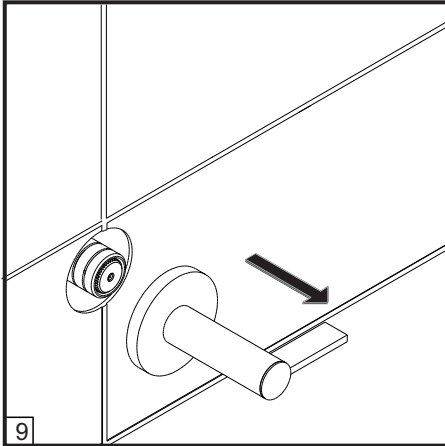


Advertencia:

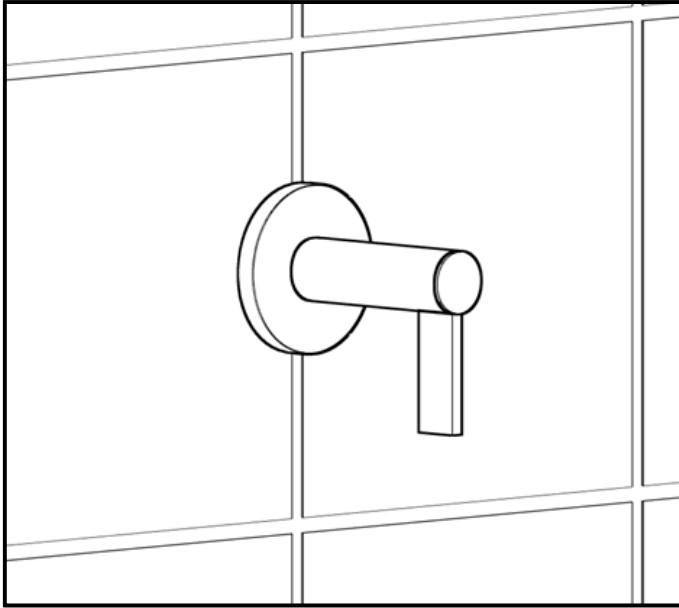
Para prevenir algún daño a la válvula, cualquier proceso de soldadura debe ser realizado a una distancia mínima de 100mm de las entradas.







Instalación finalizada / *Finished installation.*



CERTIFICADO DE GARANTIA FV S.A.

LA GARANTIA DE FV AMPARA TODOS SUS PRODUCTOS CONTRA DEFECTOS DE FABRICACION.

LIMPIEZA Y MANTENIMIENTO DE LOS PRODUCTOS FV

LOS PRODUCTOS FV HAN SIDO FABRICADOS SEGUN TECNICAS DE AVANZADA Y CON MATERIALES DE PRIMERA CALIDAD, QUE LE ASEGURAN UNA PROLONGADA DURACION EN PERFECTAS CONDICIONES. A EFECTOS DE PRESERVAR ESTA CALIDAD LE SUGERIMOS TENER EN CUENTA ESTOS CONSEJOS:

NO USE LIMPIADORES ABRASIVOS, POLVOS DE LIMPIEZA, ESPONJAS METALICAS O DE FIBRA.
USE EN LO POSIBLE JABON NEUTRO O DETERGENTE DE USO DOMESTICO.
SEQUE CON PAÑO SUAVE.

AGRADECEMOS SU PREFERENCIA POR NUESTROS PRODUCTOS.

CONDICIONES DE VALIDEZ

SI A CRITERIO DEBIDAMENTE FUNDADO DE PERSONAL TECNICO DE FV SE COMPROBARA LA INTERVENCION DE MANO DE OBRA INEXPERTA EN LA COLOCACION, REPARACION Y/O MANTENIMIENTO DE LOS PRODUCTOS, ESTA GARANTIA PERDERA AUTOMATICAMENTE SU VALIDEZ. ASIMISMO SERA REQUISITO INEXCUSABLE PARA REALIZAR CUALQUIER RECLAMO DE GARANTIA LA PRESENTACION DE FACTURA DE COMPRA ORIGINAL.

1) EL FABRICANTE Y/O IMPORTADOR DE ESTE PRODUCTO ES FV S.A., UNA SOCIEDAD CONSTITUIDA Y REGULADA POR LAS LEYES DE LA REPUBLICA ARGENTINA, CON PLANTA EN VILLA ROSA (PROV. BS. AS.) Y SEDE SOCIAL EN RECONQUISTA 336 11º PISO, CAPITAL FEDERAL.

2) LA IDENTIFICACION DEL PRODUCTO Y LAS ESPECIFICACIONES TECNICAS NECESARIAS CONSTAN CONSIGNADAS EN CATALOGO, FOLLETERIA Y EN OFICINA TECNICA.

3) VER CONDICIONES DE USO, MANTENIMIENTO Y VALIDEZ DE LA GARANTIA EN EL TEXTO QUE PRECEDE.

4) LA REPARACION DE LOS PRODUCTOS FABRICADOS POR FV SOLO PODRA DELEGARSE EN PERSONAL CAPACITADO. EN CASO DE DUDA COMUNICARSE A LOS CENTROS DE ATENCION AL USUARIO.

5) PLAZO DE GARANTIA: 10 AÑOS.

Web: novum.fvsa.com

FV S.A.

Bernardo de Irigoyen 1053
B1604AFC - Florida
Pcia. de Buenos Aires - Argentina
novum.fvsa.com

Tel.: (011) 4730-5300

Fax: (011) 4730-5363

Centro de Atención al Usuario FV Responde para todo el País

Tel: 0810-555-5300

E-mail: fvresponde@fvsa.com

Sucursales:

Bahía Blanca
Pueyrredón 74 - B8000JOB Bahía Blanca
Tel.: (0291) 456-1999

Córdoba
Urquiza 2265 - X5001FTK Córdoba
Tel.: (0351) 471-8863

Mendoza
Maipú 235 - M5500CVE Mendoza
Tel.: (0261) 438-0528

Rosario
Eva Perón 5357 - S2000BQJ Rosario
Tel.: (0341) 456-2339

Tucumán
Jujuy 779 - T4000IQO Tucumán
Tel.: (0381) 424-2274

FV S.A. se reserva el derecho de introducir mejoras y/o modificaciones de diseño sin previo aviso.

FV S.A. reserve the right to make revisions without notice in the design of faucets and bathroom accesories or in packaging.