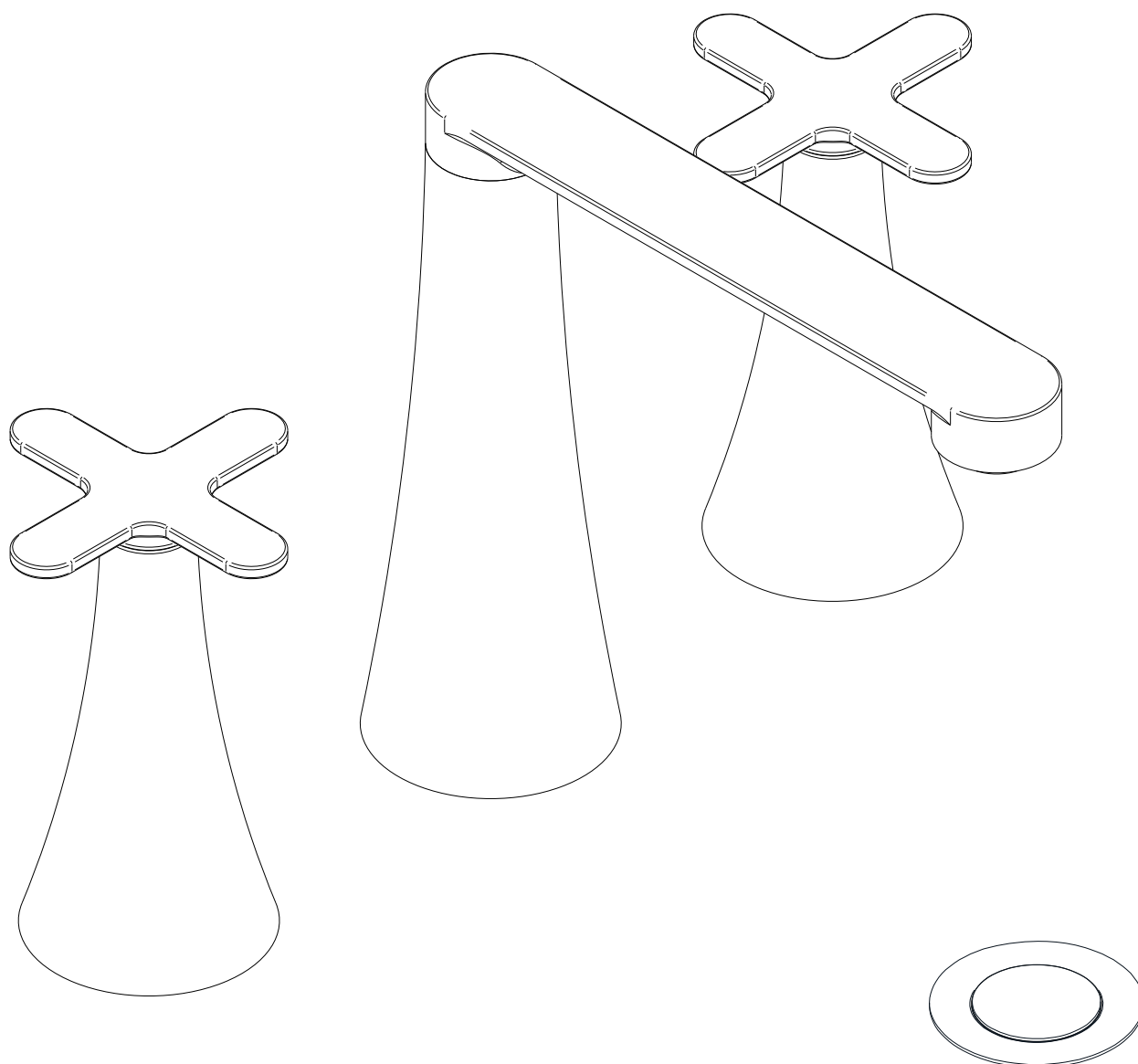


Antes de conectar la grifería a la distribución de agua, purgue muy bien la cañería a fin de eliminar partículas extrañas. /  
Before connecting the faucet to the water supply, flush the tubing thoroughly to eliminate any residue

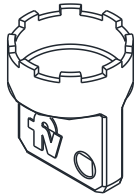
### FR207/K4-K4L - Juego de lavatorio / Widespread lavatory



## Herramientas requeridas para la instalación/Required installation tools

### Provistas/Provided

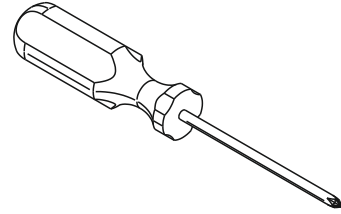
---



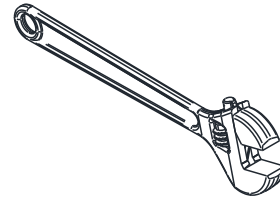
Llave Aireador  
Aerator Tool

### No provistas/Not Provided

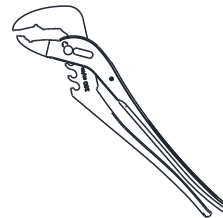
---



Destornillador Phillips  
Phillips screwdriver

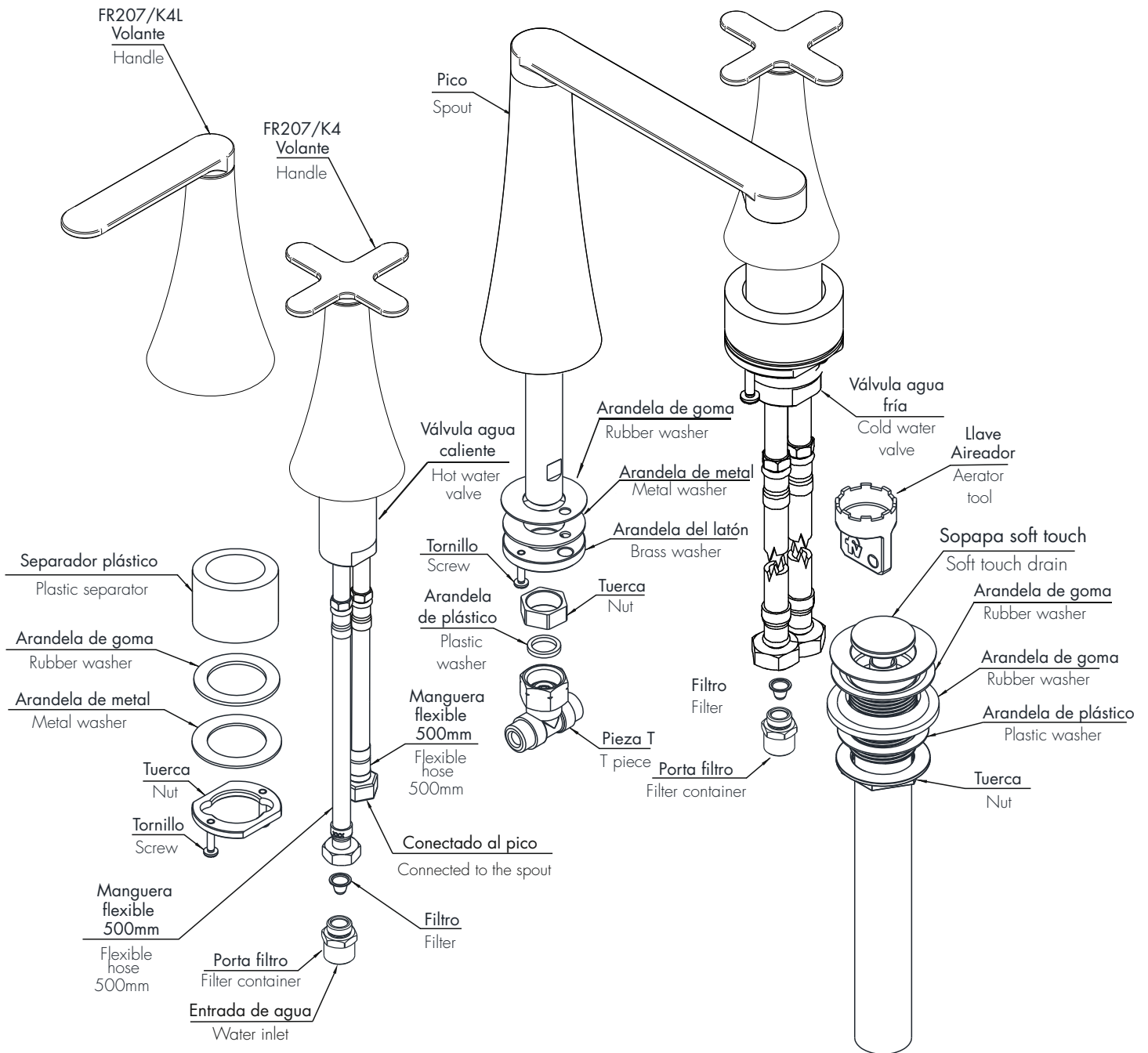


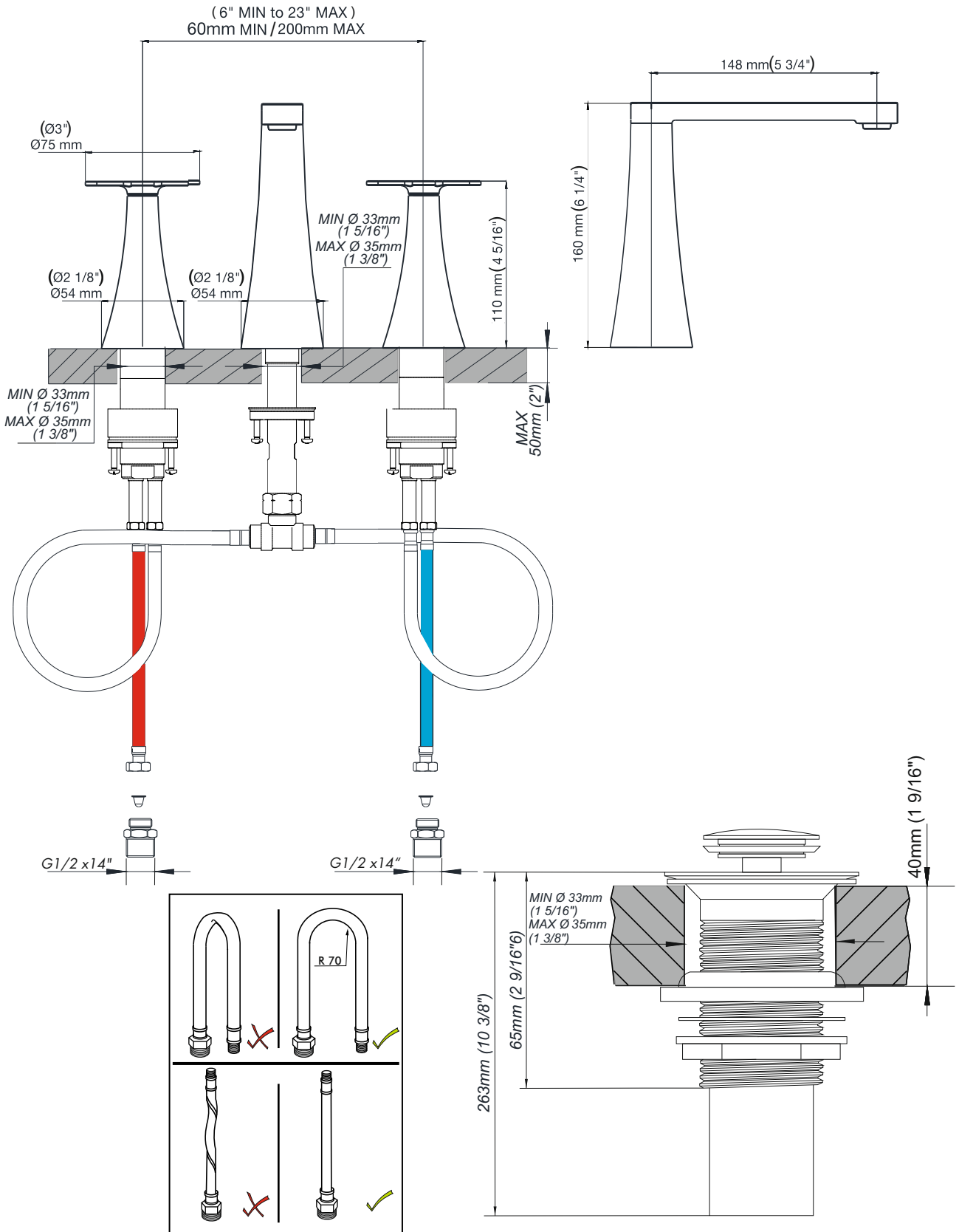
Llave ajustable  
Adjustable wrench

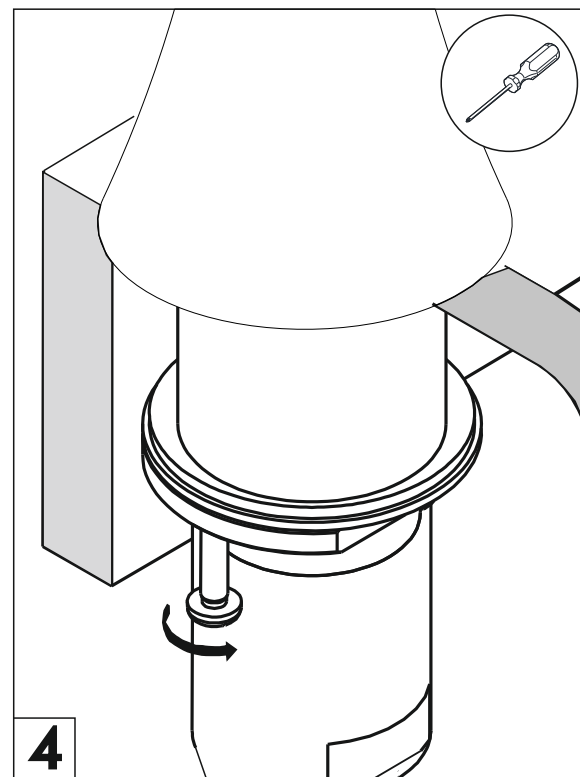
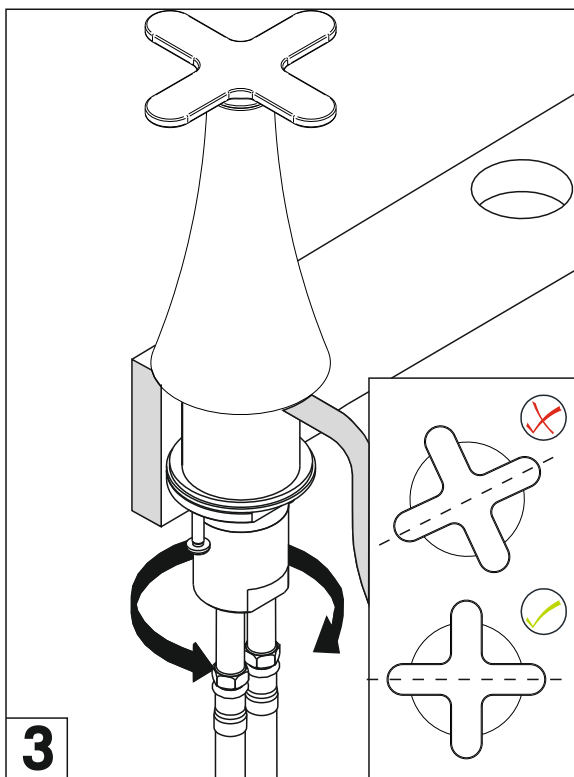
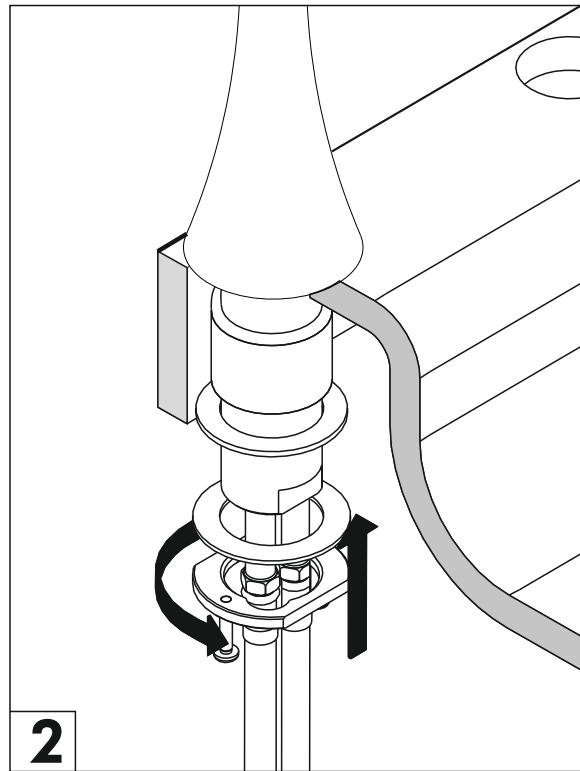
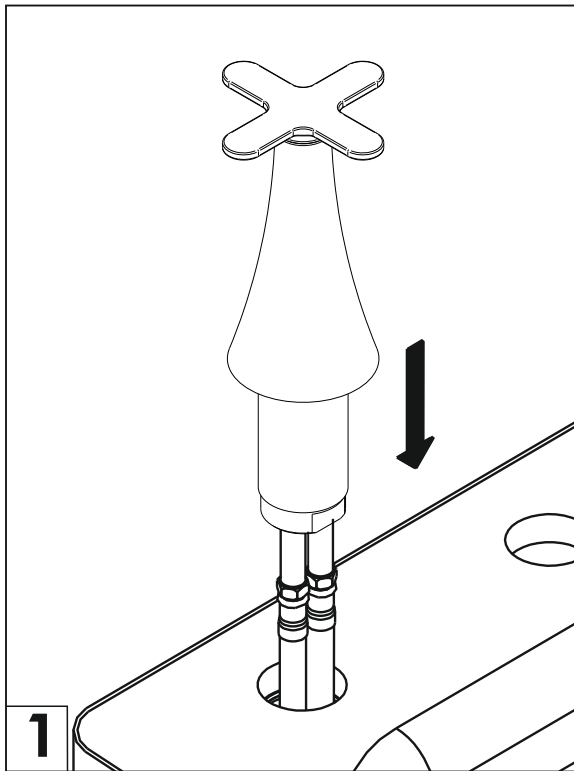


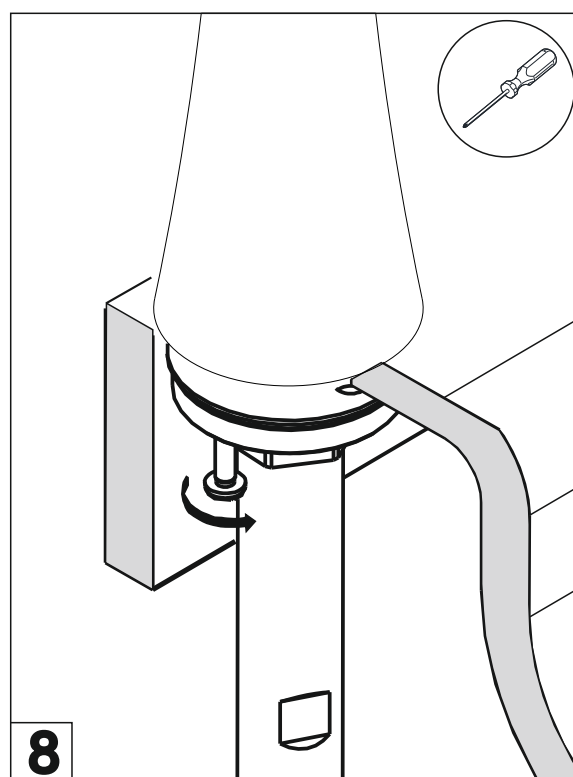
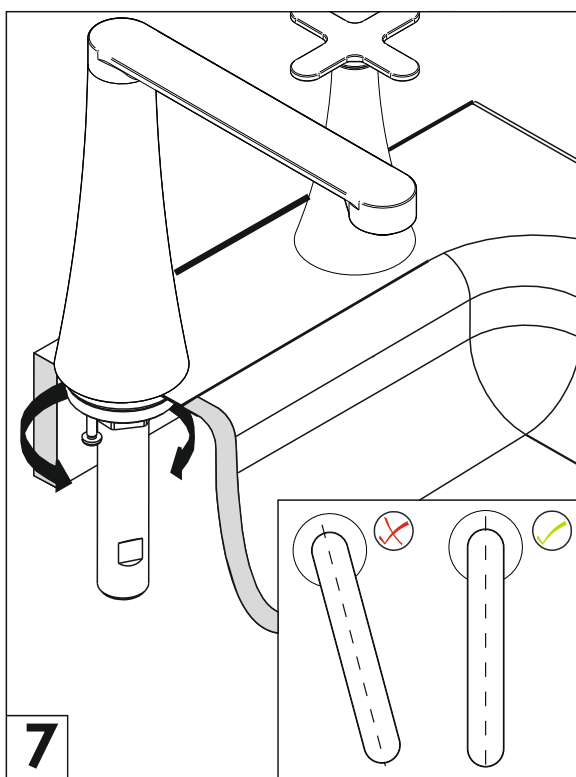
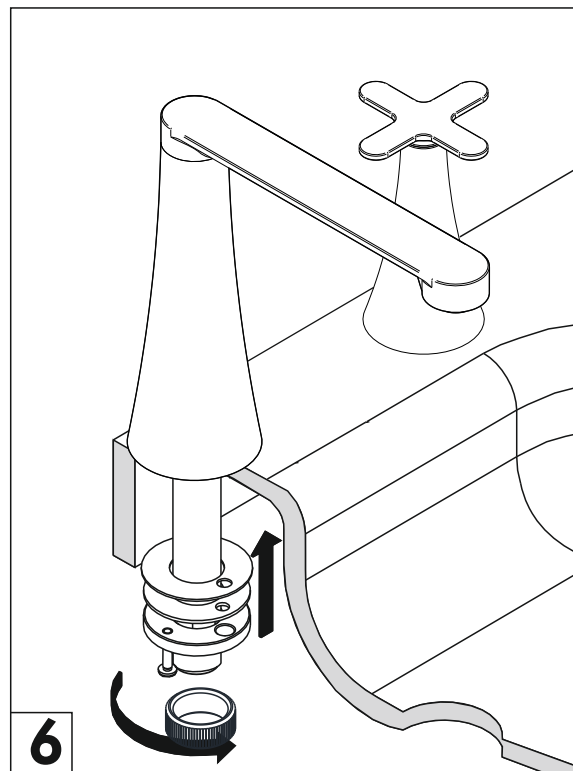
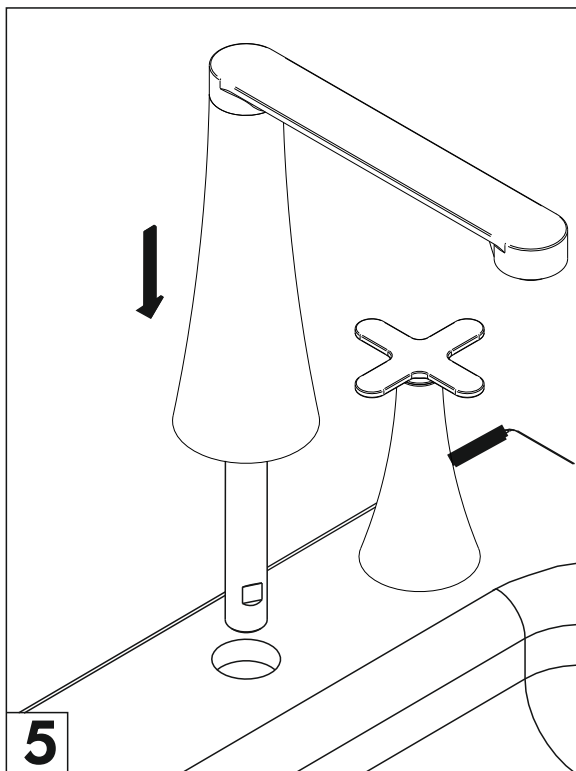
Llave pico de loro  
Channellock

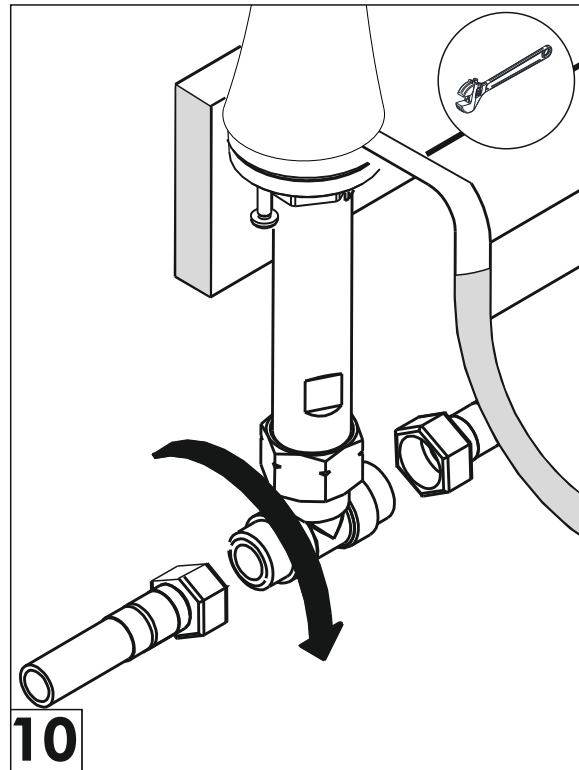
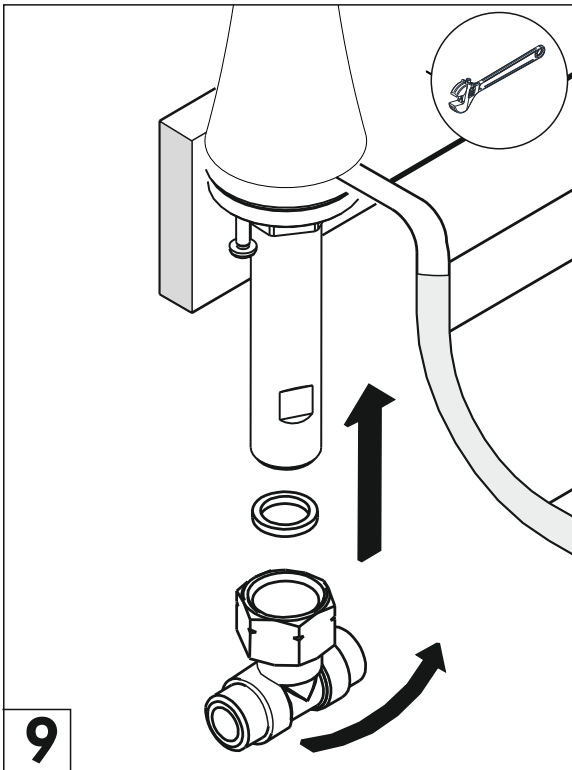
# Vista explotada / Exploded view



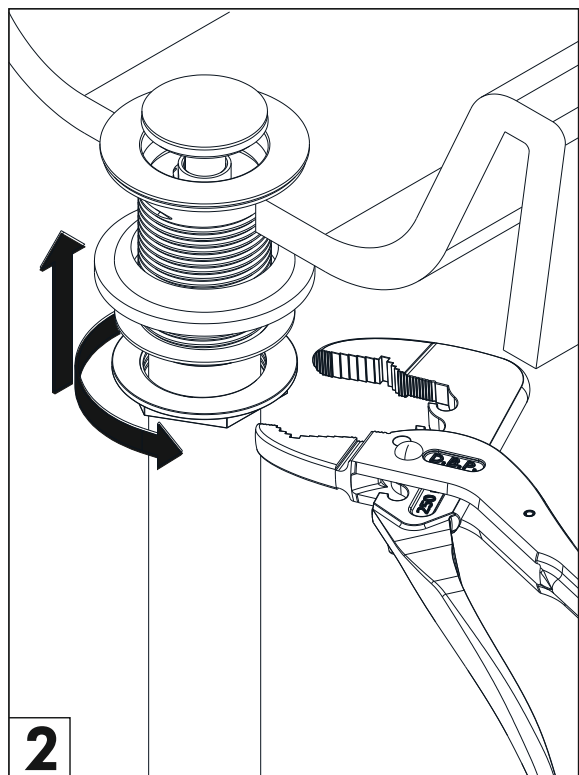
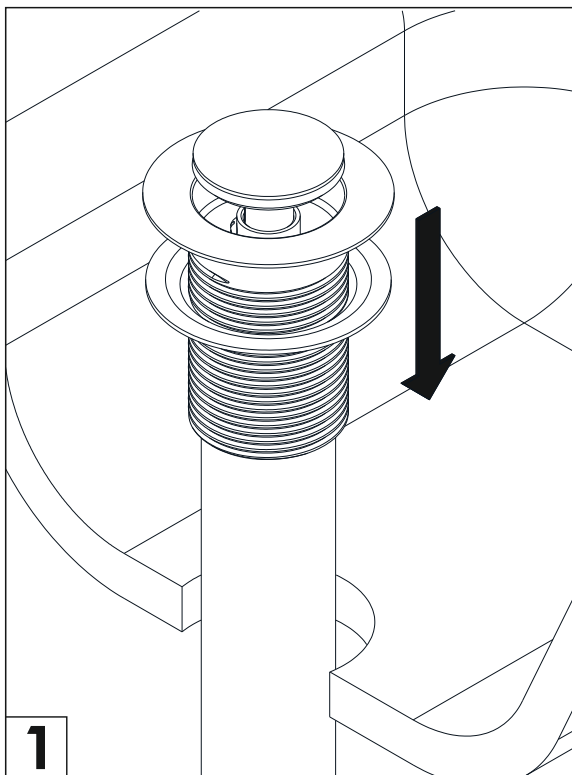








Instalación de sopapa / Drain installation

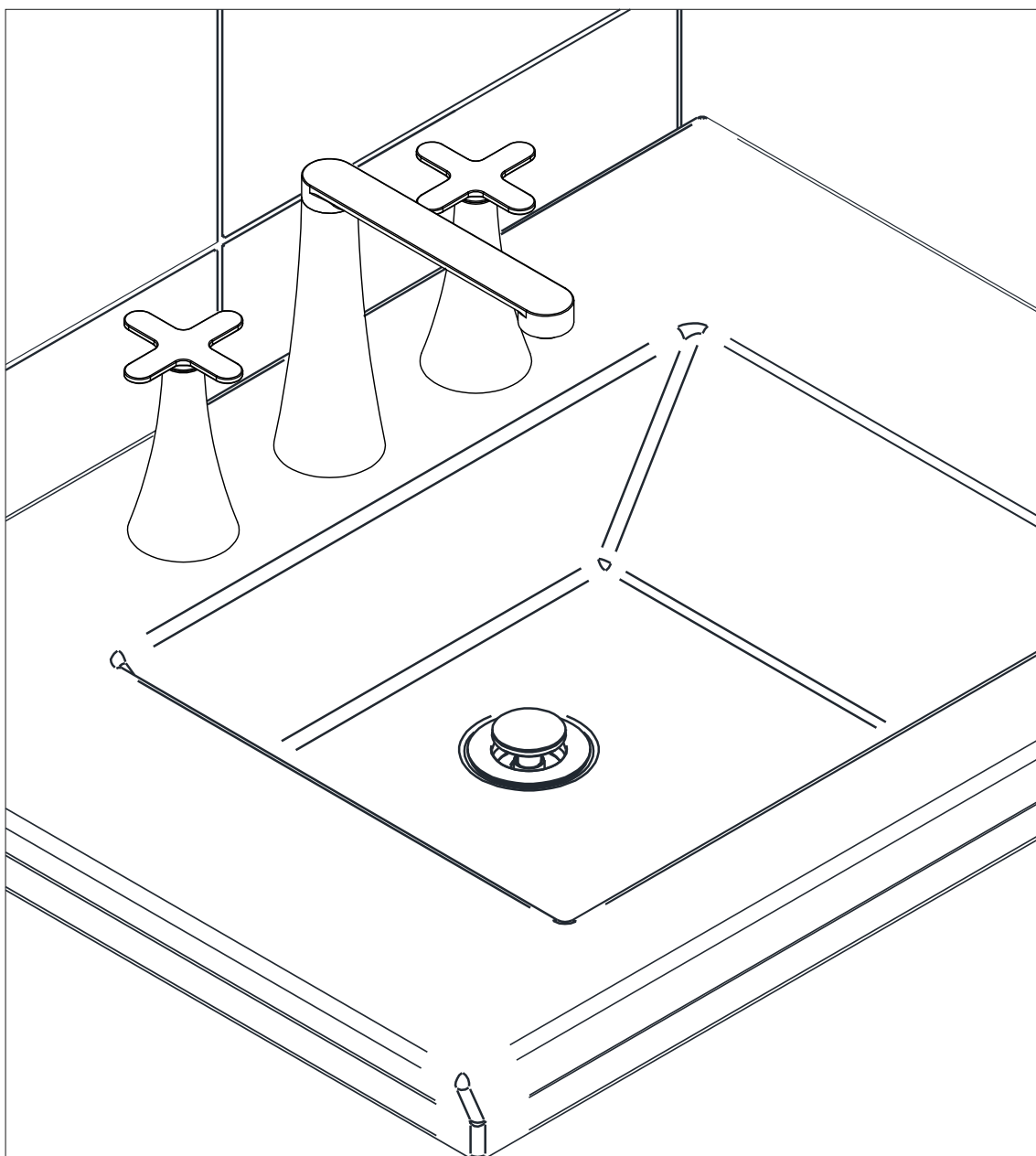


# Instalación/Installation

---

Instalación finalizada

Finished installation











---

## **CERTIFICADO DE GARANTIA FV S.A.**

LA GARANTIA DE FV AMPARA TODOS SUS PRODUCTOS CONTRA DEFECTOS DE FABRICACION.

### **LIMPIEZA Y MANTENIMIENTO DE LOS PRODUCTOS FV**

LOS PRODUCTOS FV HAN SIDO FABRICADOS SEGUN TECNICAS DE AVANZADA Y CON MATERIALES DE PRIMERA CALIDAD, QUE LE ASEGURAN UNA PROLONGADA DURACION EN PERFECTAS CONDICIONES. A EFECTOS DE PRESERVAR ESTA CALIDAD LE SUGERIMOS TENER EN CUENTA ESTOS CONSEJOS:

**NO USE** LIMPIADORES ABRASIVOS, POLVOS DE LIMPIEZA, ESPONJAS METALICAS O DE FIBRA.  
**USE** EN LO POSIBLE JABON NEUTRO O DETERGENTE DE USO DOMESTICO.  
SEQUE CON PAÑO SUAVE.

AGRADECEMOS SU PREFERENCIA POR NUESTROS PRODUCTOS.

### **CONDICIONES DE VALIDEZ**

SI A CRITERIO DEBIDAMENTE FUNDADO DE PERSONAL TECNICO DE FV SE COMPROBARA LA INTERVENCION DE MANO DE OBRA INEXPERTA EN LA COLOCACION, REPARACION Y/O MANTENIMIENTO DE LOS PRODUCTOS, ESTA GARANTIA PERDERA AUTOMATICAMENTE SU VALIDEZ. ASIMISMO SERA REQUISITO INEXCUSABLE PARA REALIZAR CUALQUIER RECLAMO DE GARANTIA LA PRESENTACION DE FACTURA DE COMPRA ORIGINAL.

1) EL FABRICANTE Y/O IMPORTADOR DE ESTE PRODUCTO ES FV S.A., UNA SOCIEDAD CONSTITUIDA Y REGULADA POR LAS LEYES DE LA REPUBLICA ARGENTINA, CON PLANTA EN VILLA ROSA (PROV. BS. AS.) Y SEDE SOCIAL EN RECONQUISTA 336 11º PISO, CAPITAL FEDERAL.

2) LA IDENTIFICACION DEL PRODUCTO Y LAS ESPECIFICACIONES TECNICAS NECESARIAS CONSTAN CONSIGNADAS EN CATALOGO, FOLLETERIA Y EN OFICINA TECNICA.

3) VER CONDICIONES DE USO, MANTENIMIENTO Y VALIDEZ DE LA GARANTIA EN EL TEXTO QUE PRECEDE.

4) LA REPARACION DE LOS PRODUCTOS FABRICADOS POR FV SOLO PODRA DELEGARSE EN PERSONAL CAPACITADO. EN CASO DE DUDA COMUNICARSE A LOS CENTROS DE ATENCION AL USUARIO.

5) PLAZO DE GARANTIA: 10 AÑOS.

Web: [novum.fvsa.com](http://novum.fvsa.com)

### **FV S.A.**

Bernardo de Irigoyen 1053  
B1604AFC - Florida  
Pcia. de Buenos Aires - Argentina  
[novum.fvsa.com](http://novum.fvsa.com)

Tel.: (011) 4730-5300

Fax: (011) 4730-5363

### **Centro de Atención al Usuario FV Responde para todo el País**

Tel: 0810-555-5300

E-mail: [fvresponde@fvsa.com](mailto:fvresponde@fvsa.com)

#### Sucursales:

Bahía Blanca  
Pueyrredón 74 - B8000JOB Bahía Blanca  
Tel.: (0291) 456-1999

Córdoba  
Urquiza 2265 - X5001FTK Córdoba  
Tel.: (0351) 471-8863

Mendoza  
Maipú 235 - M5500CVE Mendoza  
Tel.: (0261) 438-0528

Rosario  
Eva Perón 5357 - S2000BQJ Rosario  
Tel.: (0341) 456-2339

Tucumán  
Jujuy 779 - T4000IQO Tucumán  
Tel.: (0381) 424-2274

---

FV S.A. se reserva el derecho de introducir mejoras y/o modificaciones de diseño sin previo aviso.

FV S.A. reserve the right to make revisions without notice in the design of faucets and bathroom accesories or in packaging.

**FO FR207/K4-K4L / JULIO 2023**