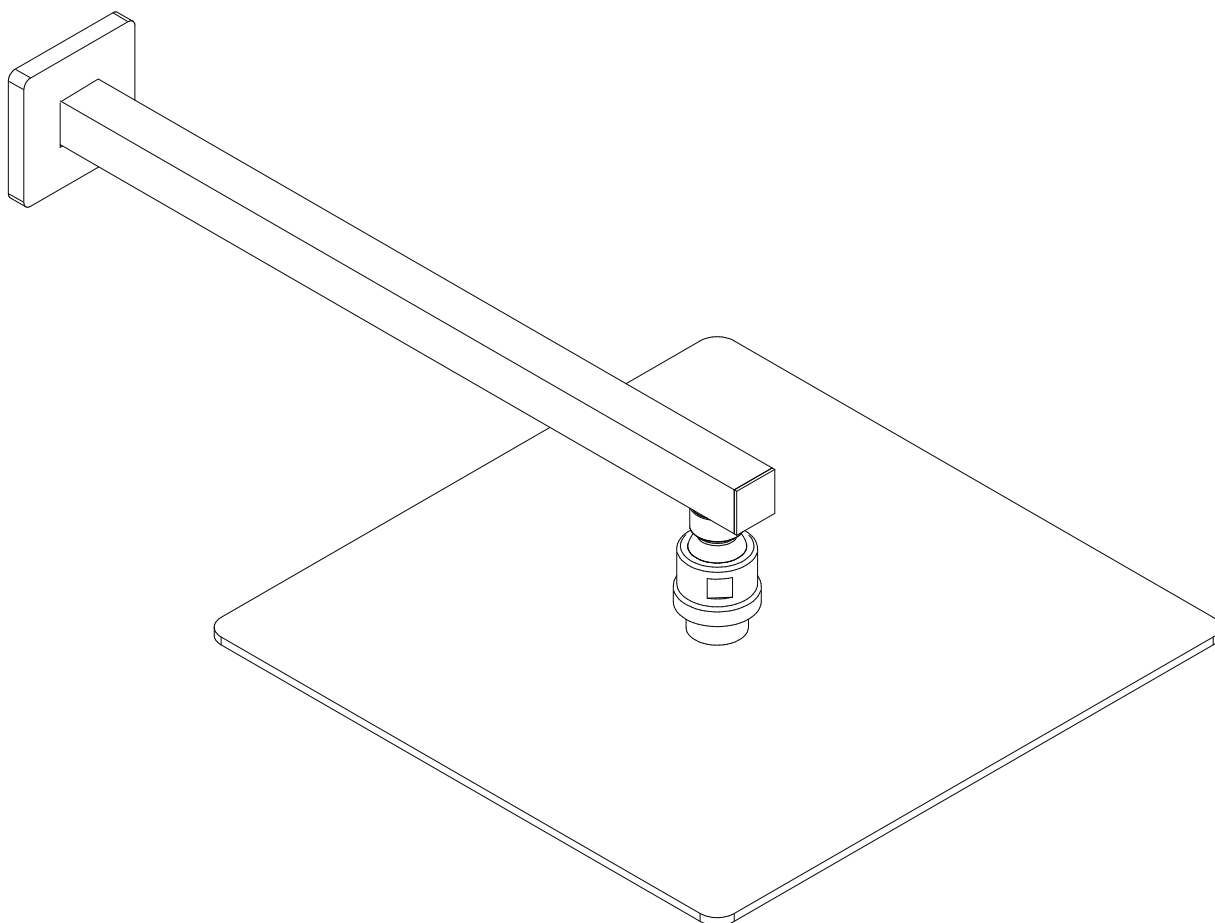


Antes de conectar la grifería a la distribución de agua, purgue muy bien la cañería a fin de eliminar partículas extrañas.

Ducha cuadrada

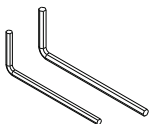
FR126/J5

FR126.05.1.0



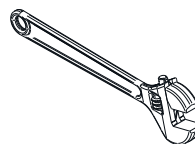
Herramientas necesarias para la instalación

Provistas



Llave Allen (de dos medidas distintas)

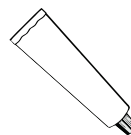
No Provistas



Llave ajustable



Teflón



Sellador de rosca

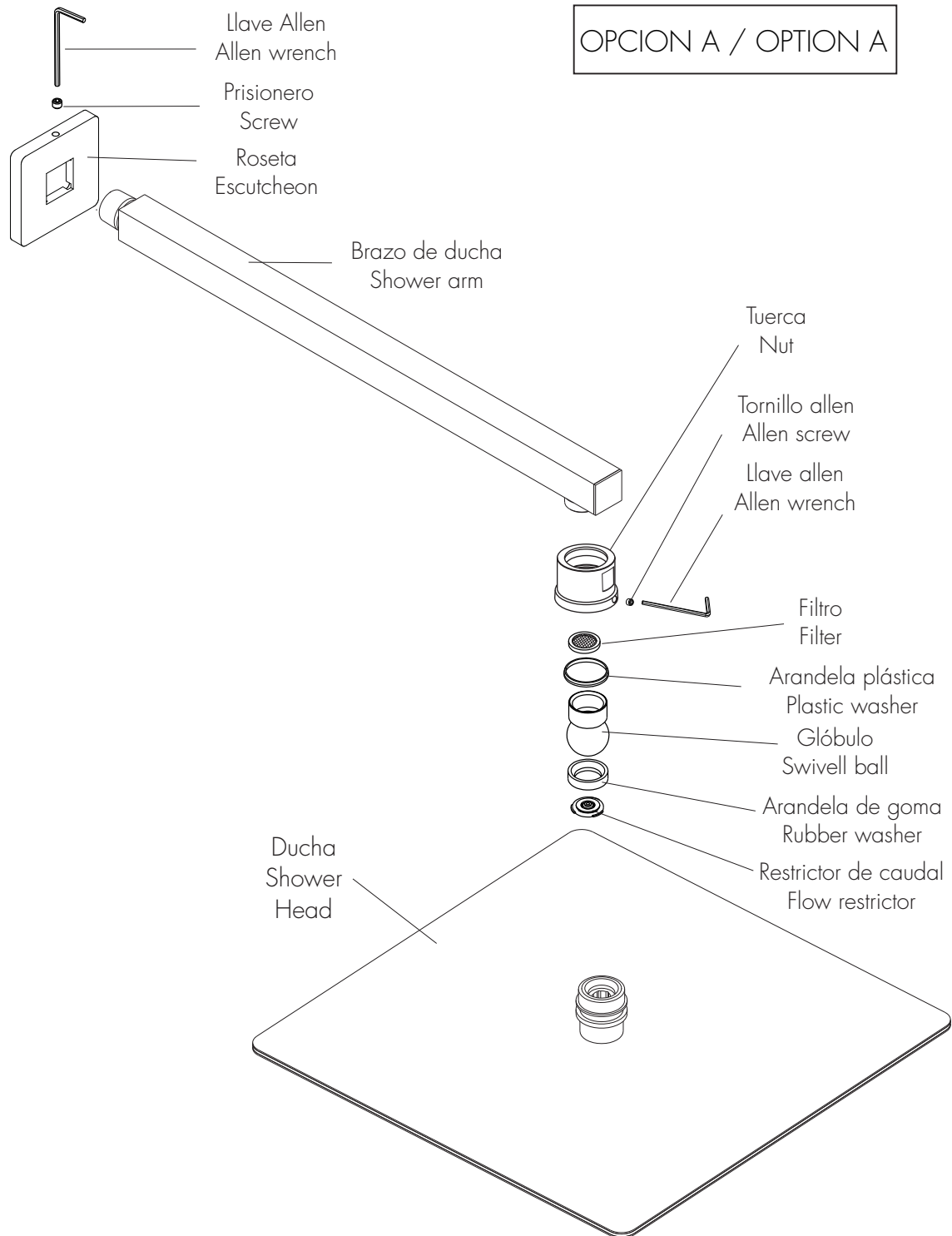
NOTA

FV podrá contactarse con Ud., a los teléfonos o dirección de mail indicada al Comercio vendedor, a efectos de brindarle información sobre el producto adquirido así como el asesoramiento necesario para su instalación. En caso de no estar de acuerdo, solicite al Comercio vendedor que no comparta sus datos

FR126/J5 - FR126.05.1.0

Ducha cuadrada

Ducha Cuadrada de \square 300 mm
Square Shower head \square 300 mm

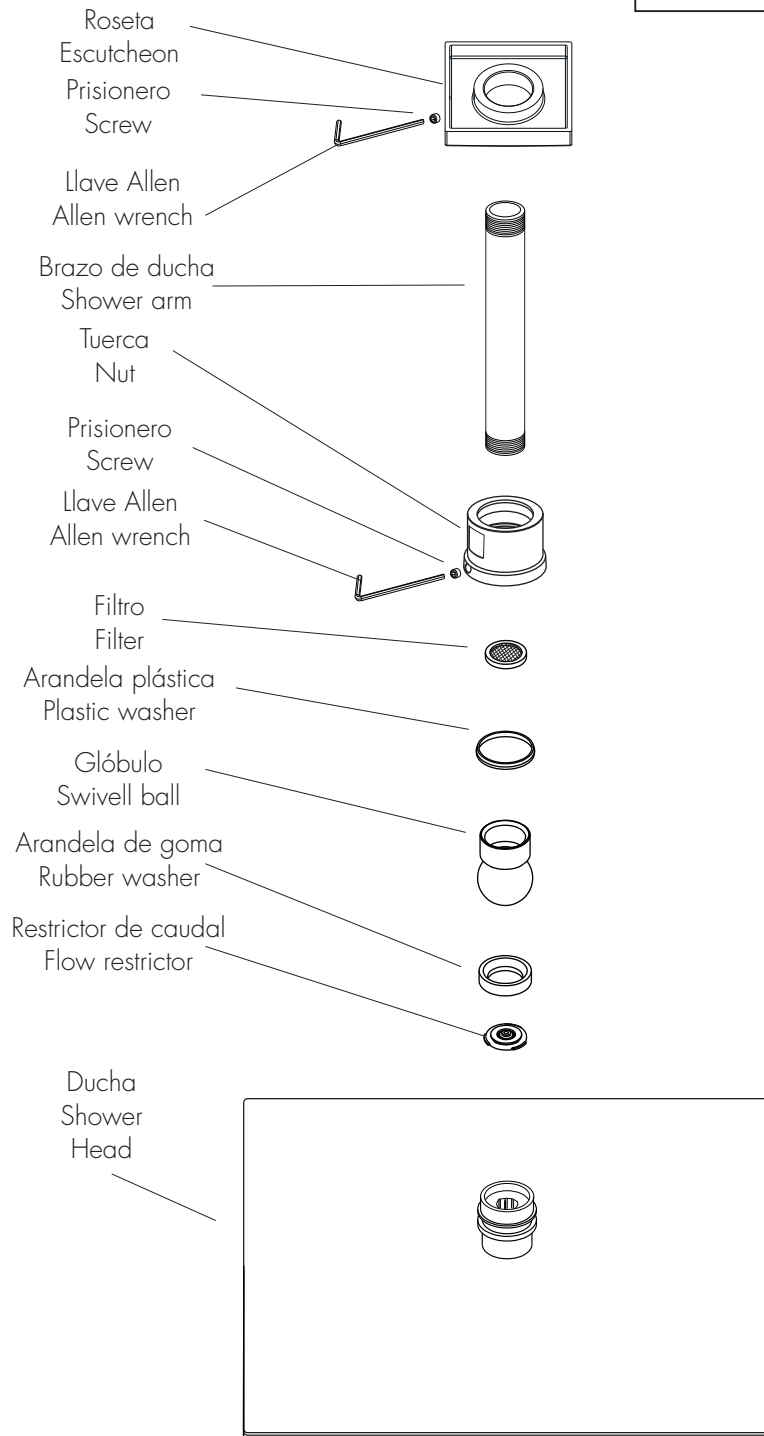


FR126/J5 - FR126.05.1.0

Ducha cuadrada

Ducha Cuadrada de \square 300 mm
Square Shower head \square 300 mm

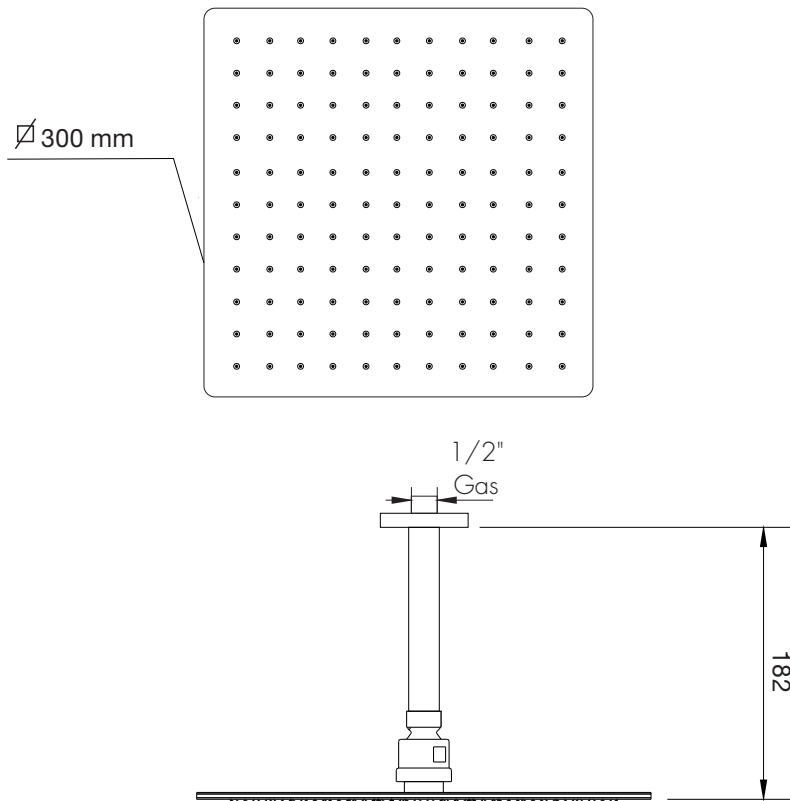
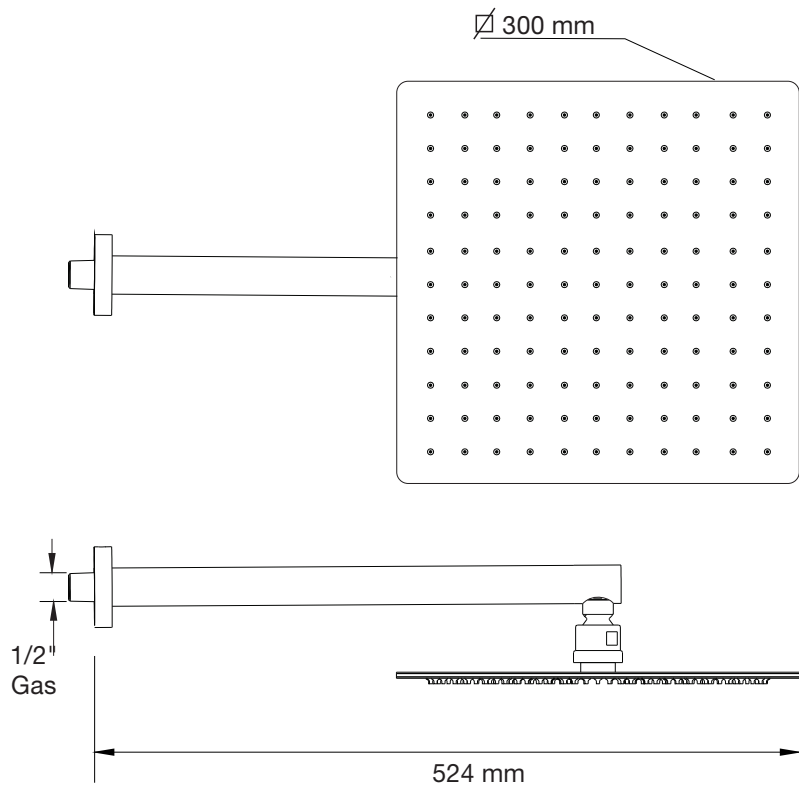
OPCION B / OPTION B



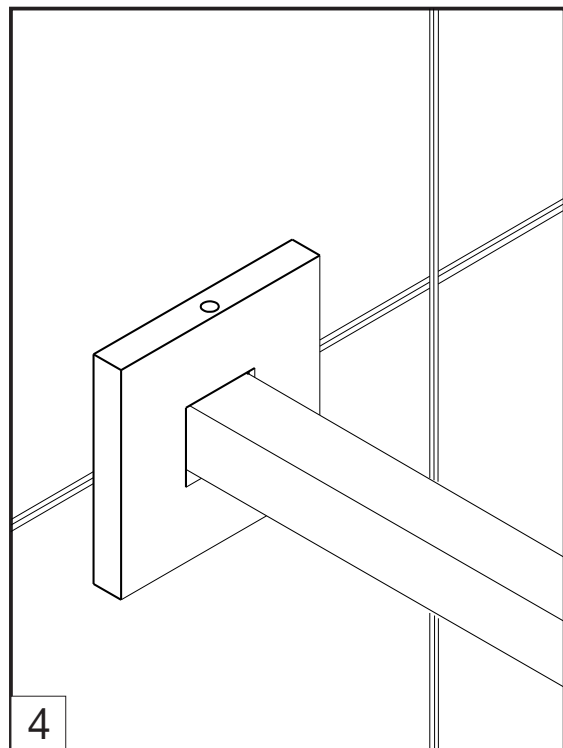
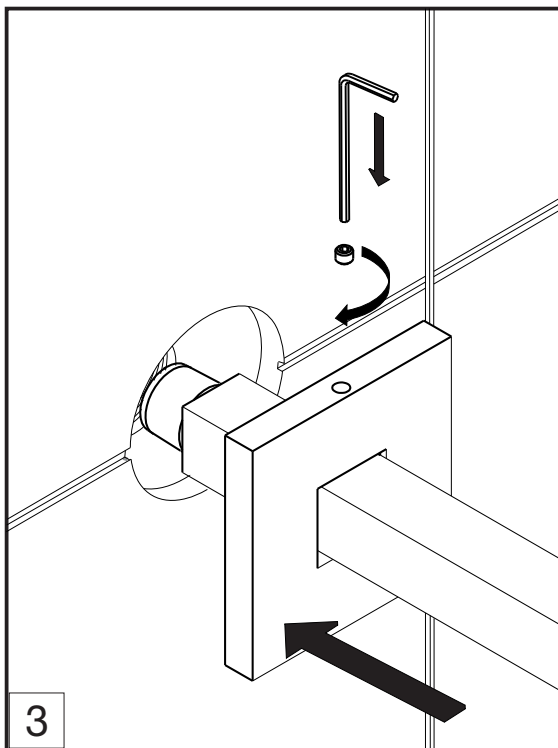
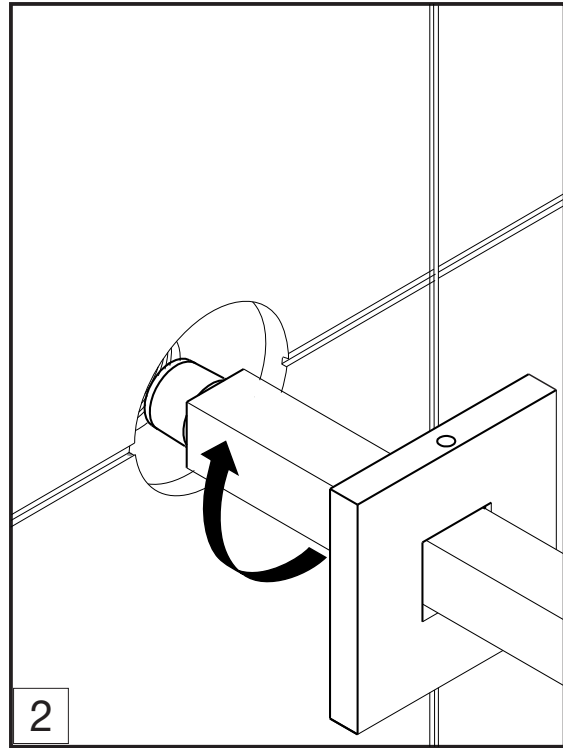
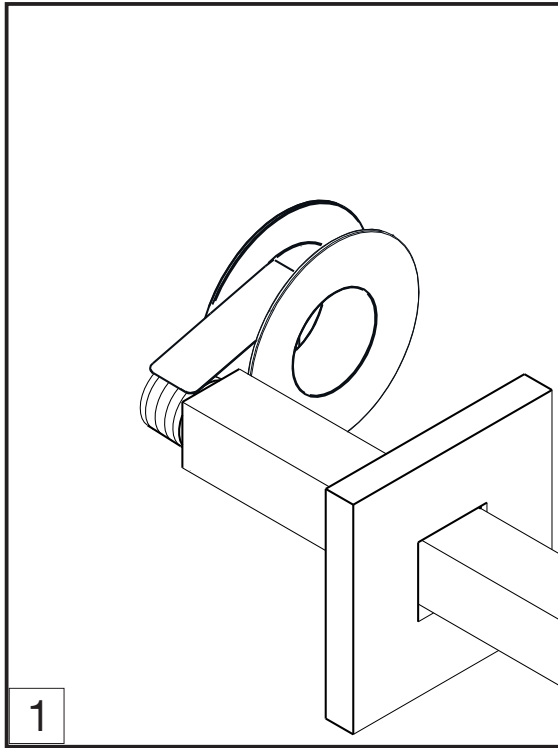
Medidas

FR126/J5 - FR126.05.1.0

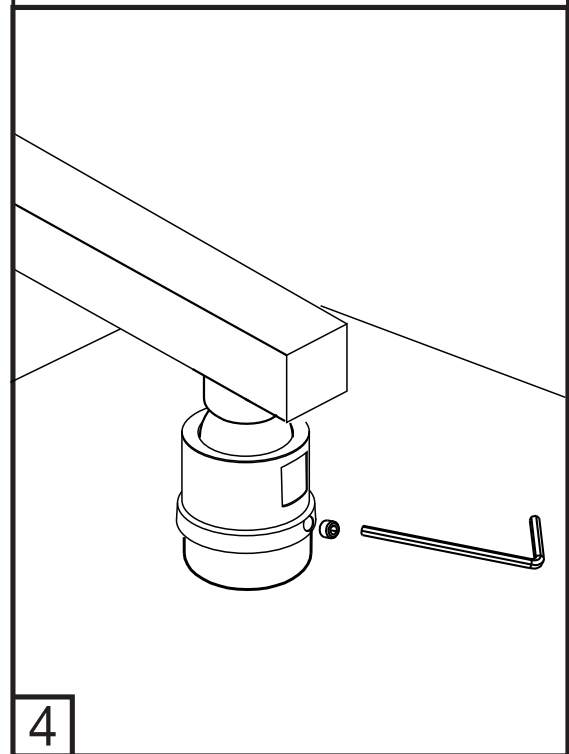
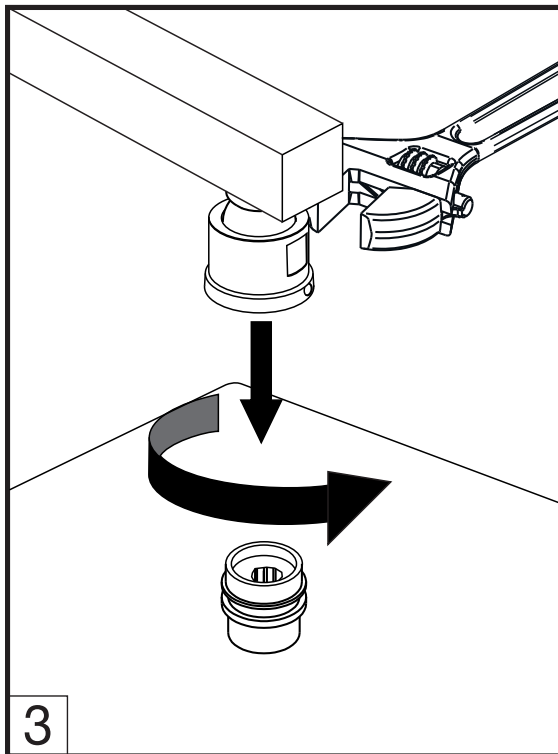
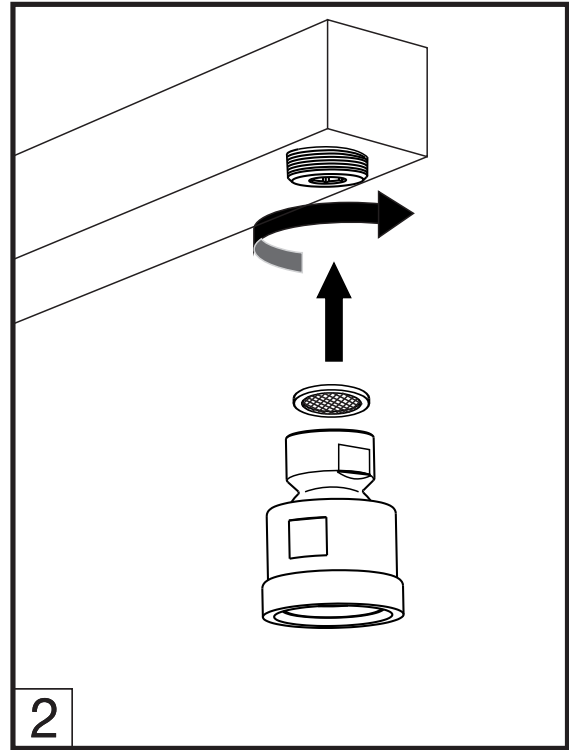
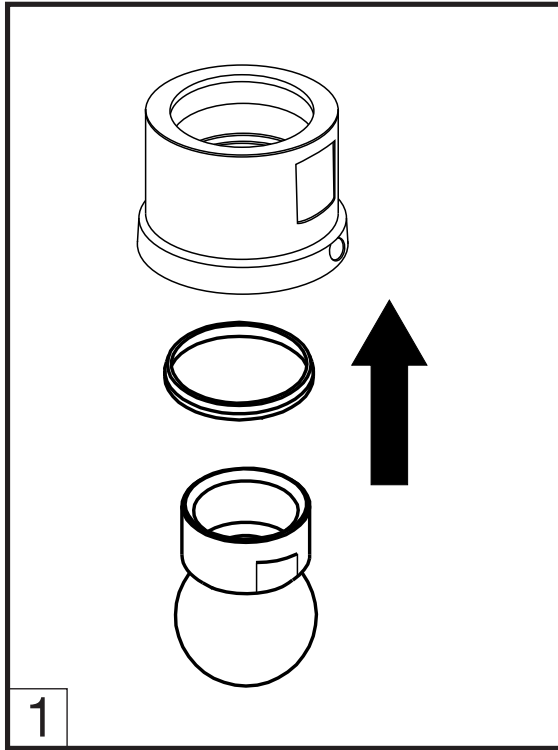
Ducha Cuadrada de \varnothing 300 mm
Square Shower head \varnothing 300 mm



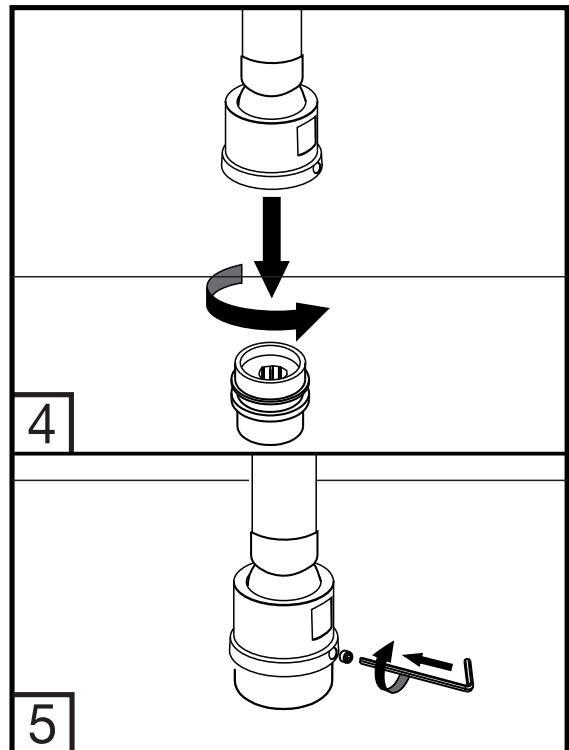
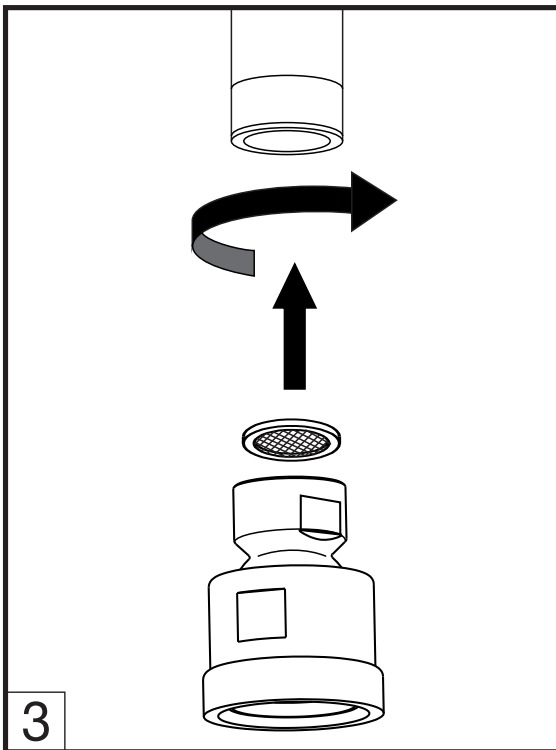
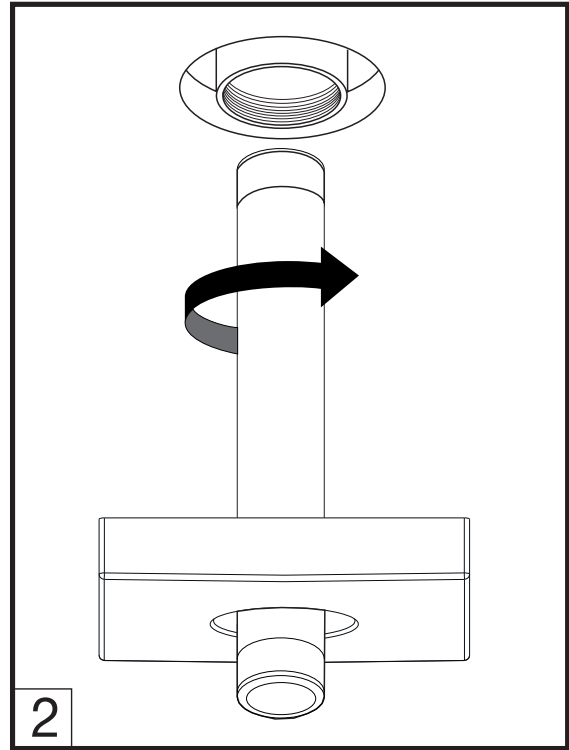
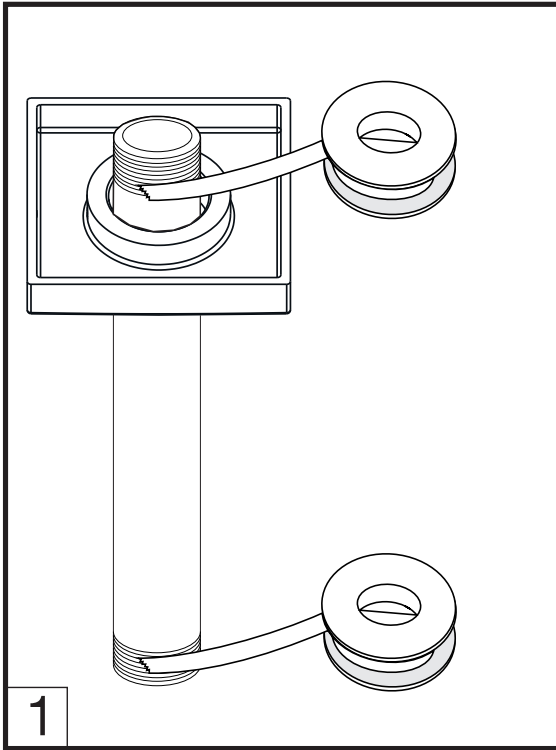
Instalación de roseta.



Instalación de la ducha.
Shower head installation.



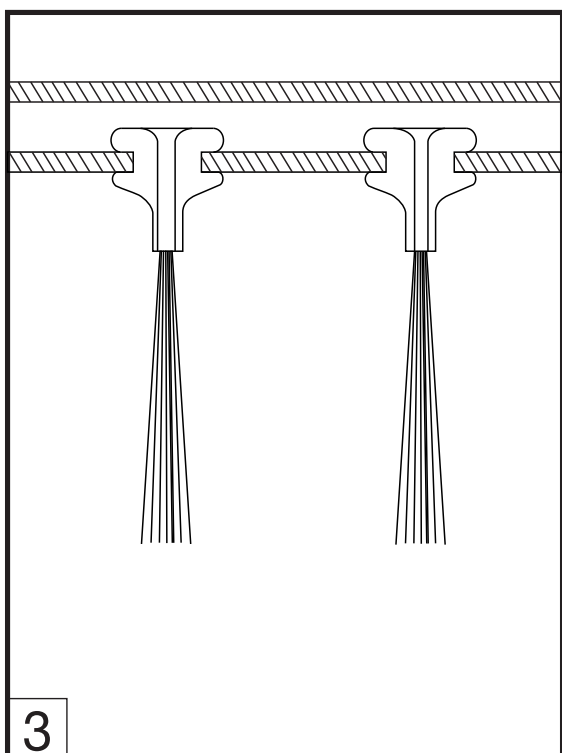
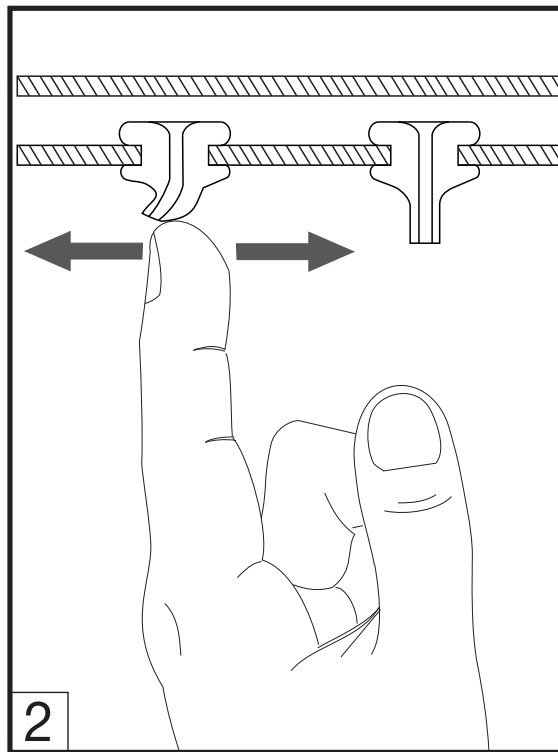
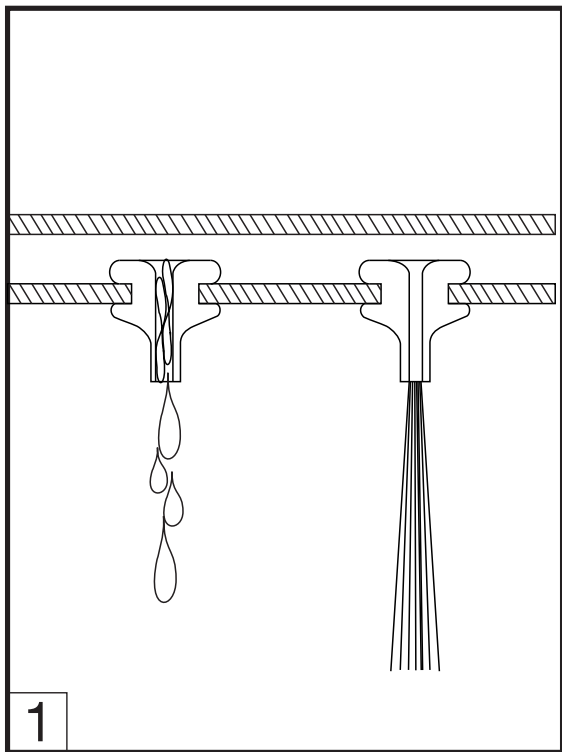
Instalación de la ducha.
Shower head installation.



Mantenimiento

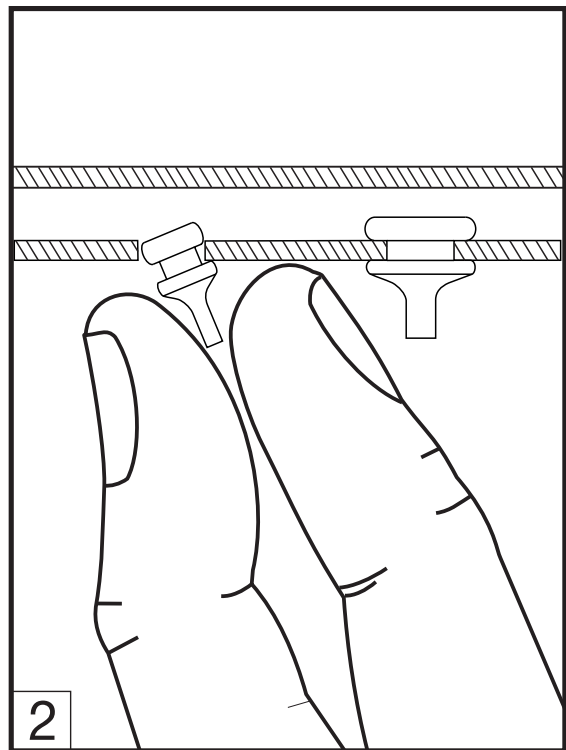
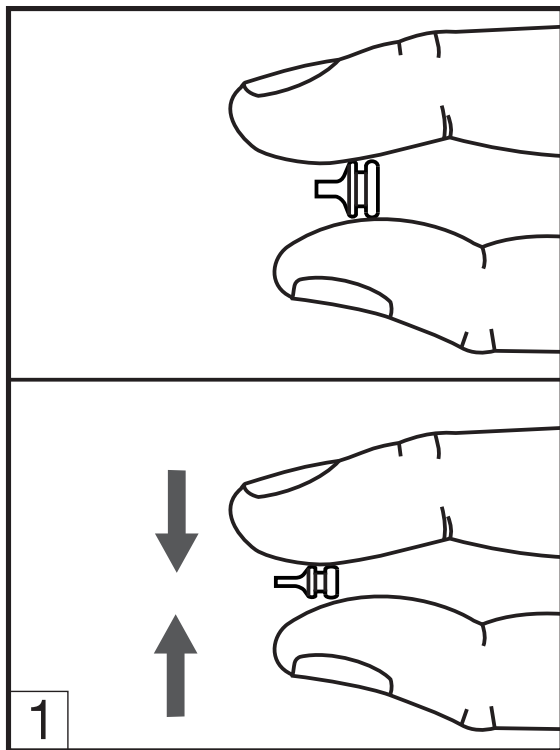
Limpeza de picos de goma.

Nozzle cleaning.



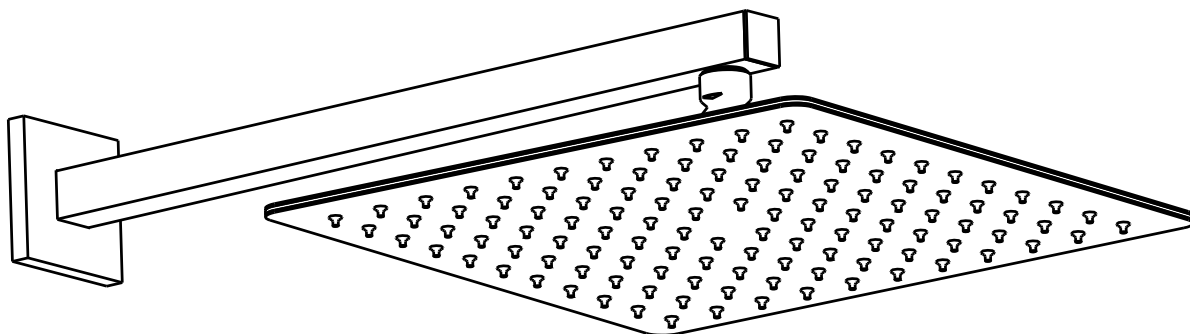
Mantenimiento

Sustitución de picos de goma.
Replacement of nozzles.

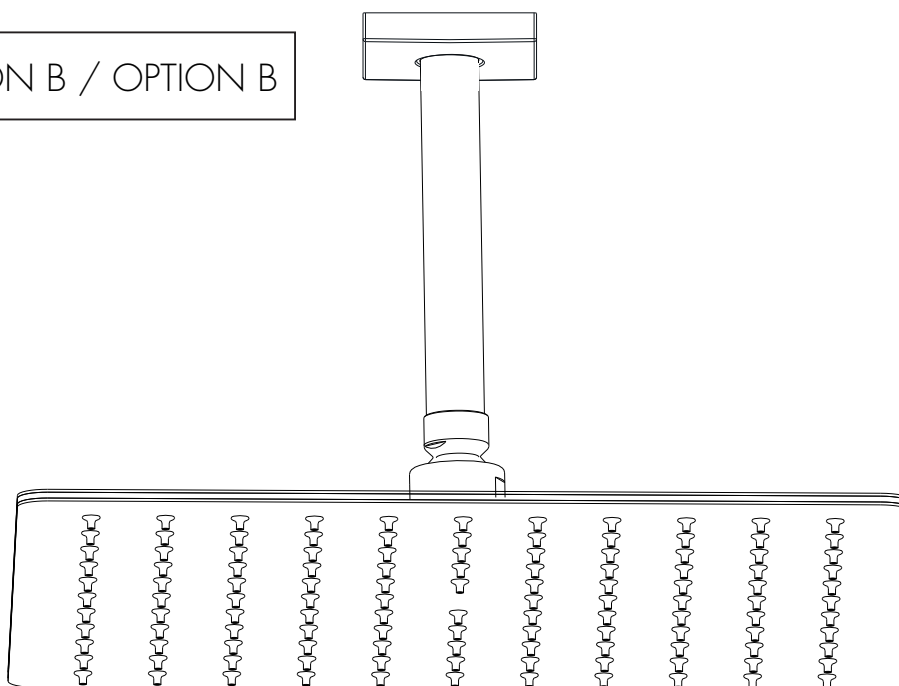


Instalación finalizada
Finished installation

OPCION A / OPTION A



OPCION B / OPTION B



Certificado de Garantía

La garantía de Fv ampara todos sus productos contra defectos de fabricación Limpieza y mantenimiento

Los productos de FV han sido fabricados según técnicas
de avanzada y con materiales de primera calidad,

que le aseguran una prolongada duración en perfectas condiciones.

A efectos de preservar esta calidad le sugerimos tener en cuenta estos consejos:

NO USE limpiadores abrasivos, polvo de limpieza, esponjas metálicas o de fibra.

USE en lo posible jabón neutro o detergente de uso doméstico. Seque con paño suave.

Condiciones de validez

Si a criterio debidamente fundado de personal técnico de FV se comprobara la intervención de mano de obra inexperta en la colocación, reparación y/o mantenimiento de los productos, esta garantía perderá automáticamente su validez.

Asimismo será requisito inexcusable para realizar cualquier reclamo de garantía la presentación de la factura de compra original.

- 1) El fabricante y/o importador de este producto es FV S.A., una sociedad constituida y regulada por las leyes de la Republica Argentina, con planta en Villa Rosa (Prov. Bs. As.) y sede social en Reconquista 336 11° piso - Capital Federal.
- 2) La identificación del producto y las especificaciones técnicas necesarias constan consignadas en catálogo, folletería y en oficina técnica.
- 3) Ver condiciones de uso, mantenimiento y validez de la garantía en el texto que precede.
- 4) La reparación de los productos fabricados por FV sólo podrá delegarse en personal capacitado en caso de duda comunicarse a los centros de atención al usuario.
- 5) Plazo de garantía: 5 años.



Centro de Atención al Usuario FV Responde

En Argentina 0810-555-5300 - fvresponde@fvsa.com

Desde el exterior - export@fvsa.com

Seguinos en redes sociales!



Escaneá el código
para obtener más
información sobre
esta línea.

www.novumdesign.com.ar