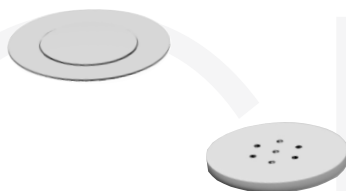
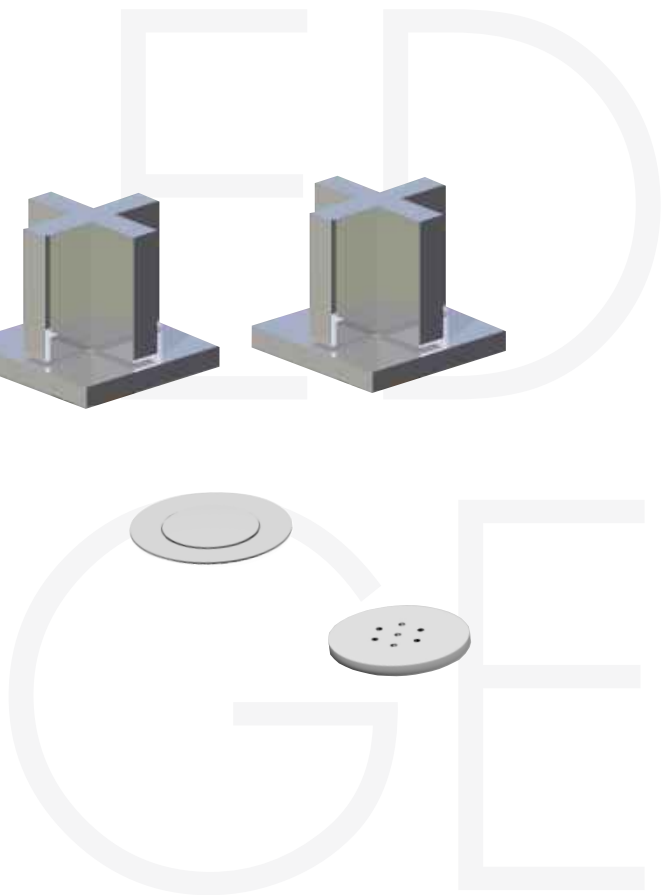
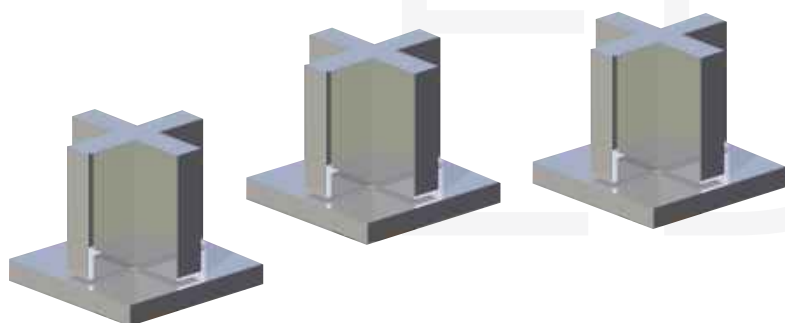


# NOVUM

LINEA EDGE



INSTALACION / *INSTALLATION*

## FELICITACIONES !

ESTE PRODUCTO ESTA SUJETO A RIGUROSAS PRUEBAS PARA SU CALIDAD, PERFORMANCE Y ACABADOS. LE GARANTIZAMOS AÑOS DE FUNCIONAMIENTO SIN INCONVENIENTES. AGRADECEMOS LA ELECCION QUE HA HECHO Y, POR SOBRE TODAS LAS COSAS, LA CONFIANZA DEPOSITADA EN NOSOTROS. ELA ES LA QUE NOS MOTIVA A MEJORAR DIA A DIA EN NUESTRO TRABAJO.

## CONGRATULATIONS !

*THIS PRODUCT HAS BEEN SUBJECTED TO STRINGENT TESTS FOR ITS QUALITY, PERFORMANCE AND FINISH. WE GUARANTEE YEARS OF TROUBLE FREE OPERATION. WE THANK YOU FOR YOUR CHOICE AND ABOVE ALL FOR THE TRUST YOU ARE PLACING IN US. THIS TRUST IN WHAT MOTIVATES US TO IMPROVE EVERY DAY.*

ANTES DE CONECTAR LA GRIFERIA AL SUMINISTRO DE AGUA, PURGUE LA CAÑERIA PARA ELIMINAR CUALQUIER RESIDUO.

*BEFORE CONNECTING THE FAUCET TO THE WATER SUPPLY, FLUSH THE TUBING THOROUGHLY TO ELIMINATE ANY RESIDUE.*

## HERRAMIENTAS NECESARIAS PARA LA INSTALACION REQUIRED INSTALLATION TOOLS.

### PROVISTAS / PROVIDED

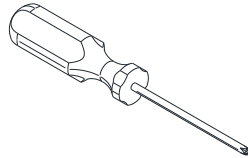


Llave Allen  
Allen wrench

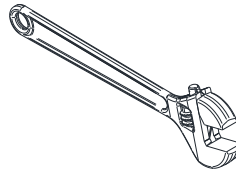


Grasa Siliconada  
Silicone grease

### NO PROVISTAS / NOT PROVIDED



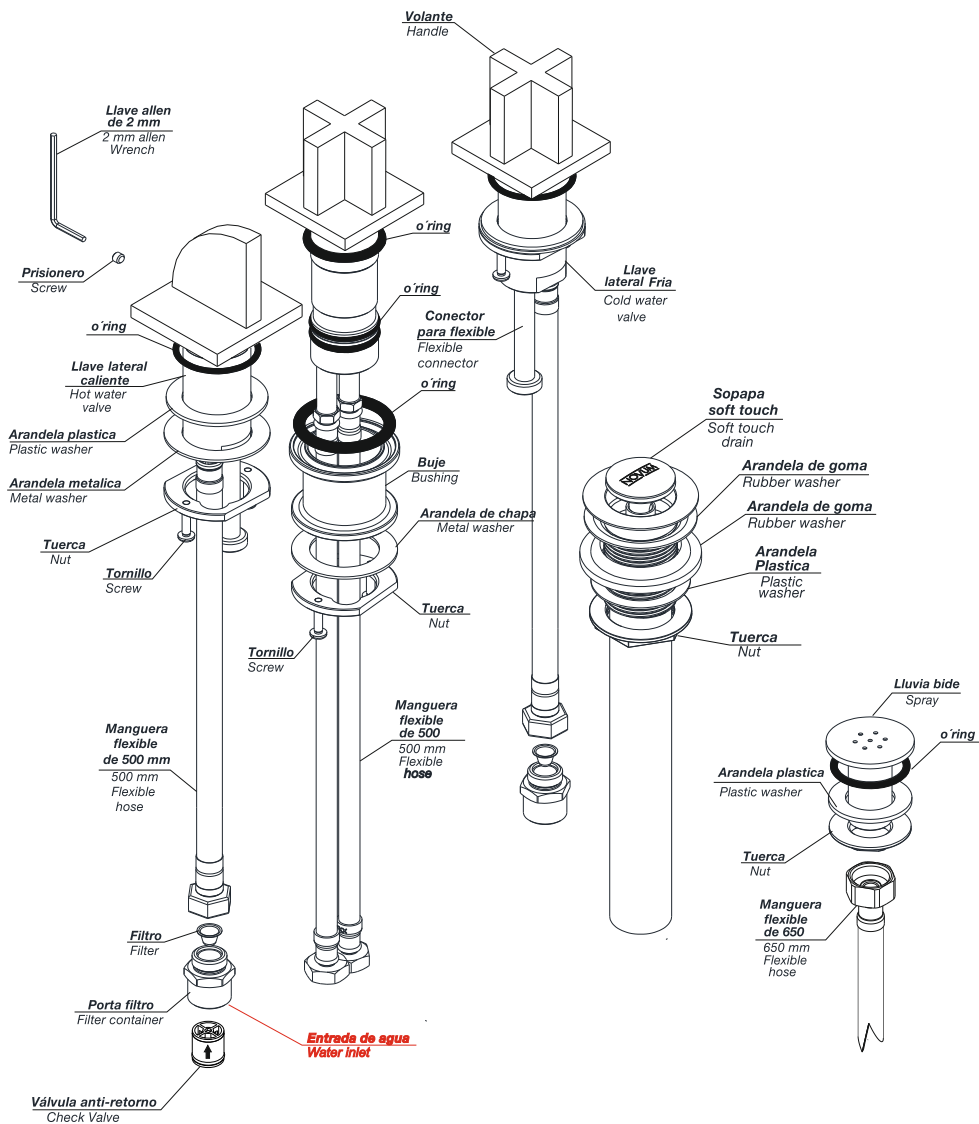
Destornillador  
Phillips-  
Phillips  
Screwdriver



Llave  
Ajustable  
Adjustable  
wrench

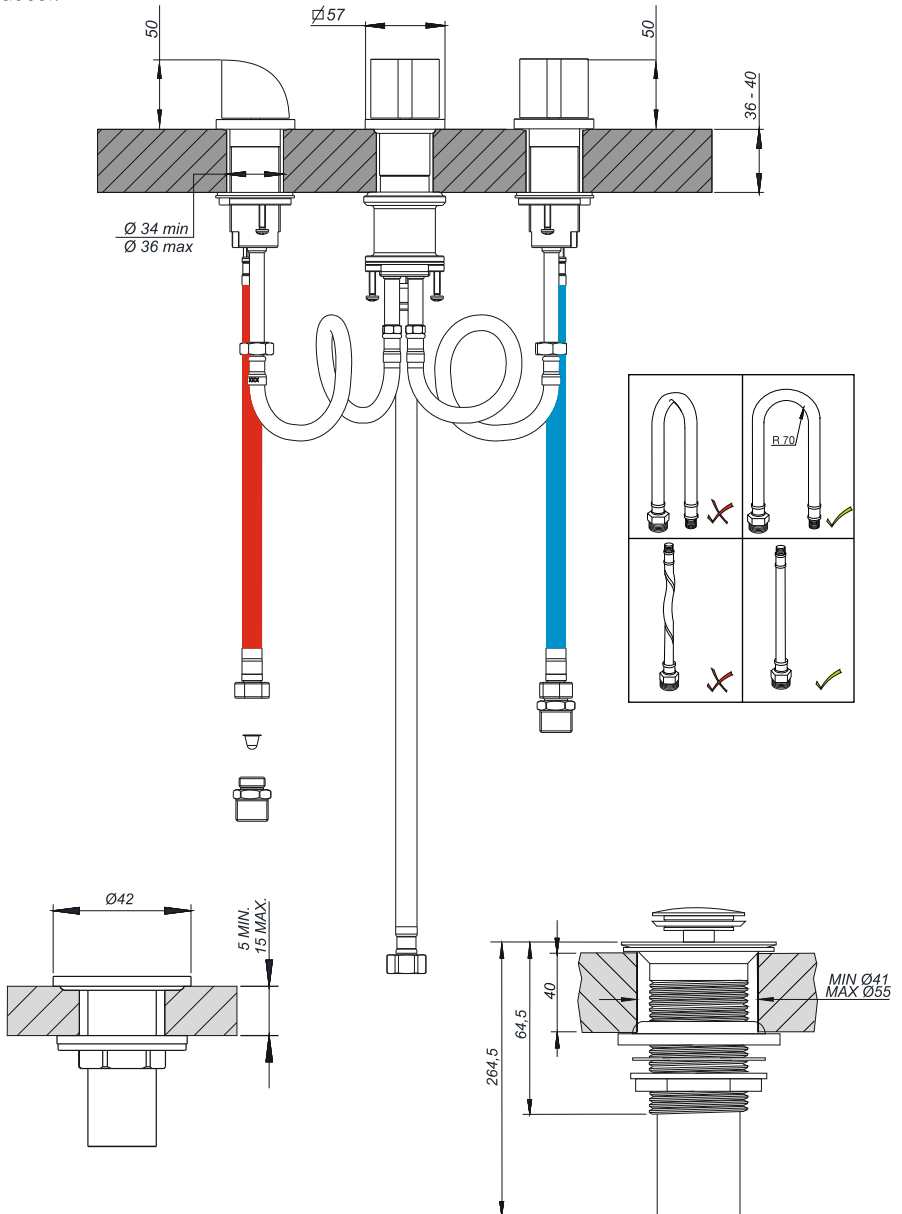
**FR295/J3**  
**FR295/J3D**

Juego bidé.  
Bidet faucet.

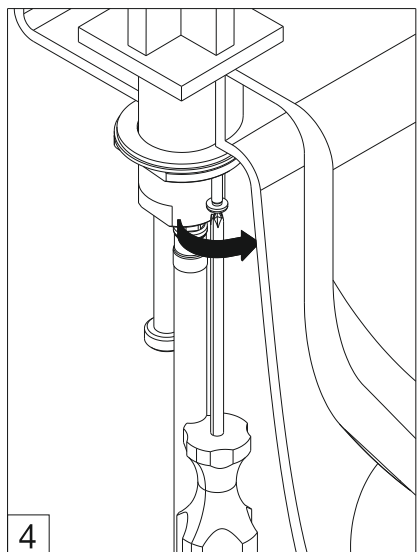
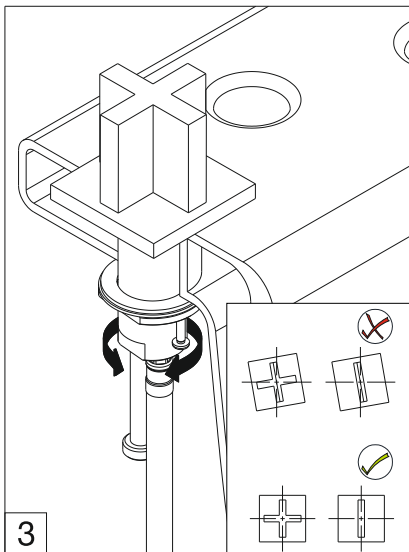
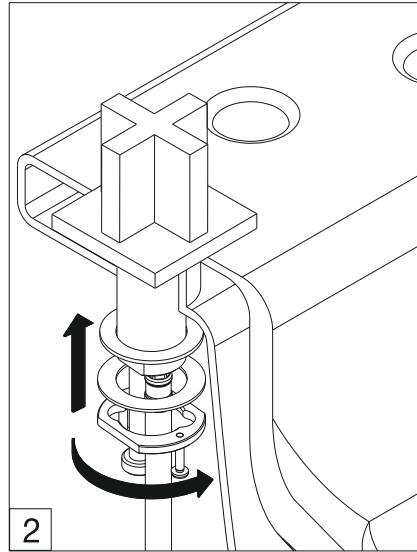
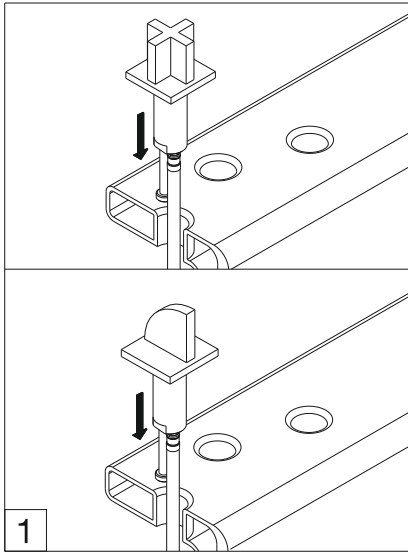


**FR295/J3**  
**FR295/J3D**

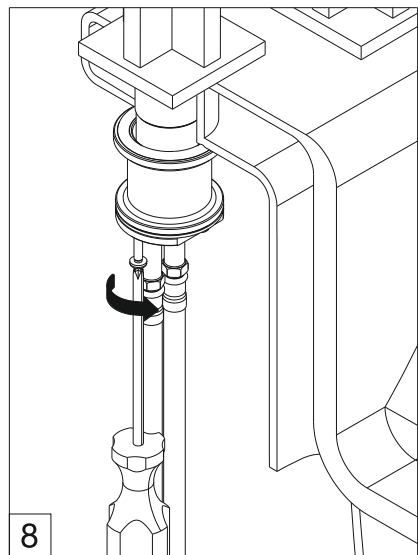
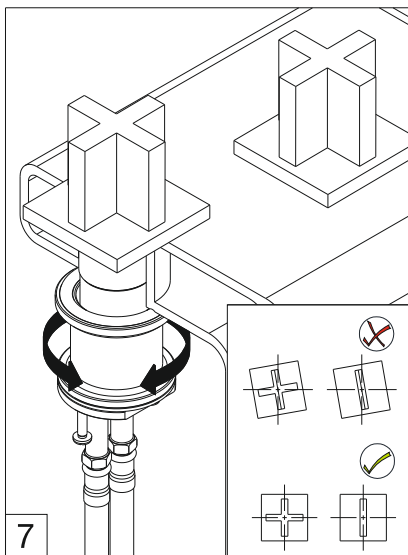
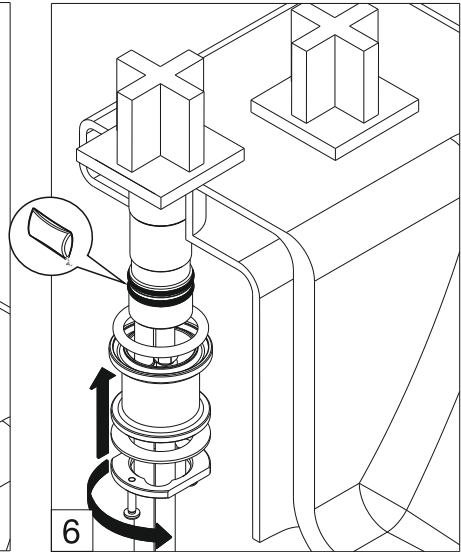
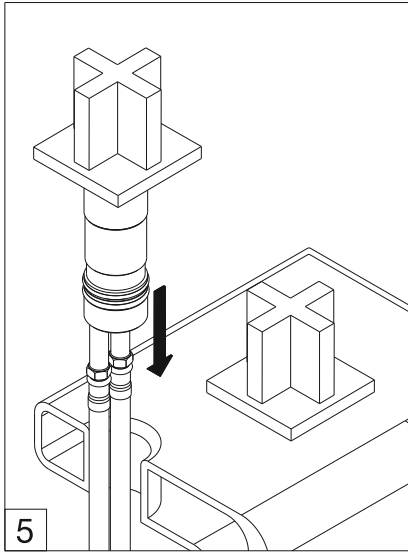
Juego bidé.  
Bidet faucet.

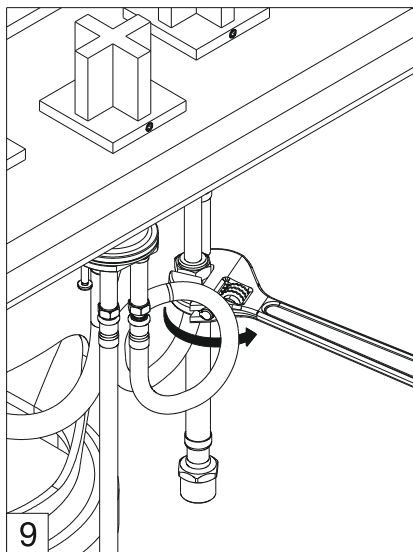


Instalación del volante.  
*Handle installation.*

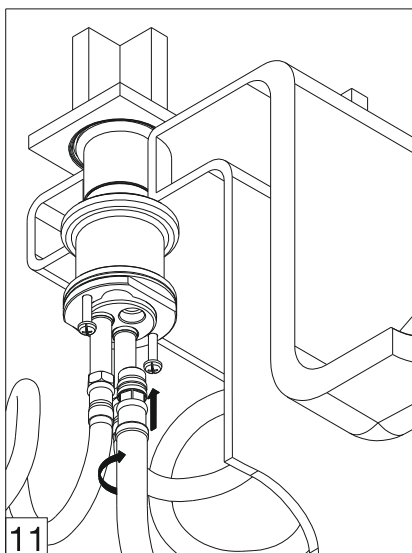
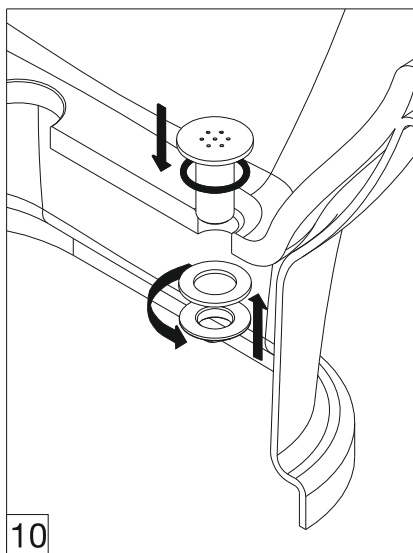


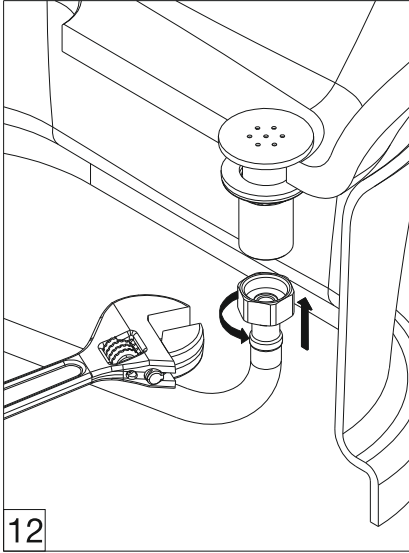
Instalación de volante transferencia.  
*Diverter handle installation.*



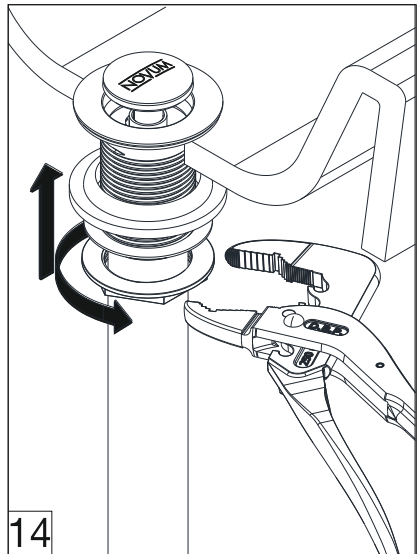
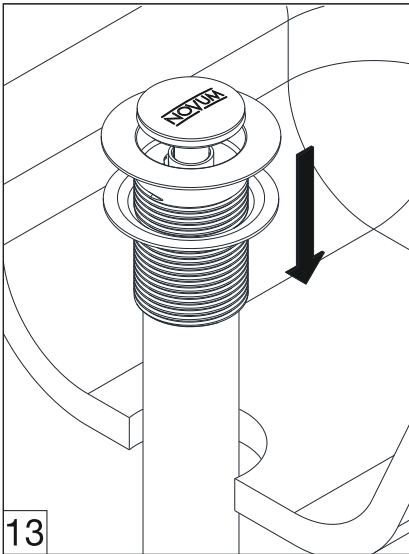


Instalación de la lluvia bidé.  
 Spray installation.



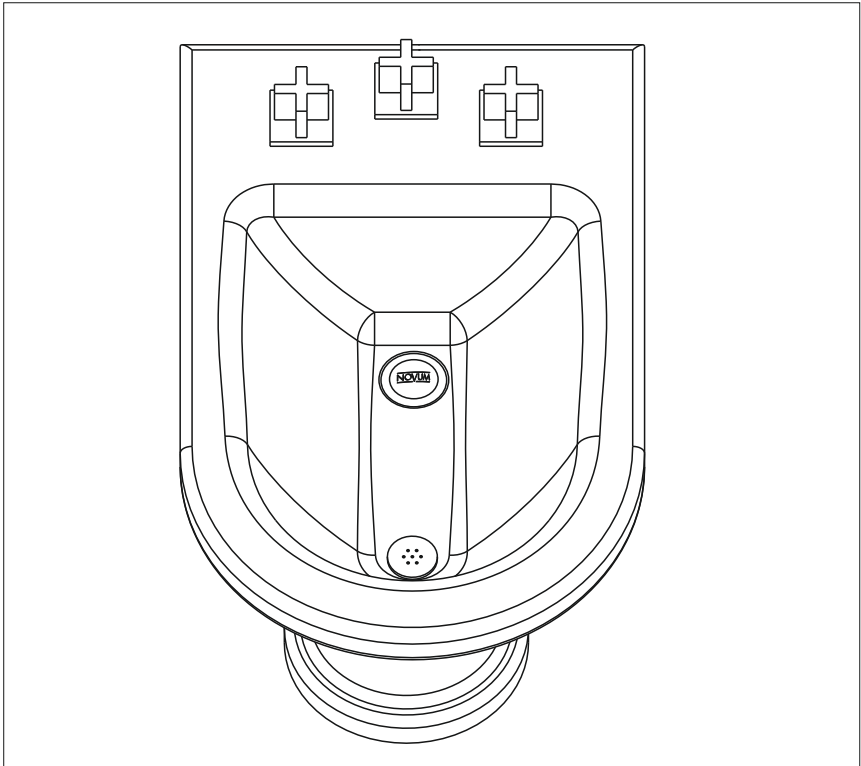


Instalación de la sopapa.  
 Drain installation.





Instalación finalizada.  
*Finished installation.*





## **CERTIFICADO DE GARANTIA FV S.A.**

LA GARANTIA DE FV AMPARA TODOS SUS PRODUCTOS CONTRA DEFECTOS DE FABRICACION.

### **LIMPIEZA Y MANTENIMIENTO DE LOS PRODUCTOS FV**

LOS PRODUCTOS FV HAN SIDO FABRICADOS SEGUN TECNICAS DE AVANZADA Y CON MATERIALES DE PRIMERA CALIDAD, QUE LE ASEGURAN UNA PROLONGADA DURACION EN PERFECTAS CONDICIONES. A EFECTOS DE PRESERVAR ESTA CALIDAD LE SUGERIMOS TENER EN CUENTA ESTOS CONSEJOS:

**NO USE** LIMPIADORES ABRASIVOS, POLVOS DE LIMPIEZA, ESPONJAS METALICAS O DE FIBRA.  
**USE** EN LO POSIBLE JABON NEUTRO O DETERGENTE DE USO DOMESTICO.  
SEQUE CON PAÑO SUAVE.

AGRADECEMOS SU PREFERENCIA POR NUESTROS PRODUCTOS.

### **CONDICIONES DE VALIDEZ**

SI A CRITERIO DEBIDAMENTE FUNDADO DE PERSONAL TECNICO DE FV SE COMPROBARA LA INTERVENCION DE MANO DE OBRA INEXPERTA EN LA COLOCACION, REPARACION Y/O MANTENIMIENTO DE LOS PRODUCTOS, ESTA GARANTIA PERDERA AUTOMATICAMENTE SU VALIDEZ. ASIMISMO SERA REQUISITO INEXCUSABLE PARA REALIZAR CUALQUIER RECLAMO DE GARANTIA LA PRESENTACION DE FACTURA DE COMPRA ORIGINAL.

- 1) EL FABRICANTE Y/O IMPORTADOR DE ESTE PRODUCTO ES FV S.A., UNA SOCIEDAD CONSTITUIDA Y REGULADA POR LAS LEYES DE LA REPUBLICA ARGENTINA, CON PLANTA EN VILLA ROSA (PROV. BS. AS.) Y SEDE SOCIAL EN RECONQUISTA 336 11º PISO, CAPITAL FEDERAL.
- 2) LA IDENTIFICACION DEL PRODUCTO Y LAS ESPECIFICACIONES TECNICAS NECESARIAS CONSTAN CONSIGNADAS EN CATALOGO, FOLLETERIA Y EN OFICINA TECNICA.
- 3) VER CONDICIONES DE USO, MANTENIMIENTO Y VALIDEZ DE LA GARANTIA EN EL TEXTO QUE PRECEDE.
- 4) LA REPARACION DE LOS PRODUCTOS FABRICADOS POR FV SOLO PODRA DELEGARSE EN PERSONAL CAPACITADO. EN CASO DE DUDA COMUNICARSE A LOS CENTROS DE ATENCION AL USUARIO.
- 5) PLAZO DE GARANTIA: 10 AÑOS.

**FV S.A.**

Bernardo de Irigoyen 1053  
B1604AFC - Florida  
Pcia. de Buenos Aires - Argentina  
novum.fvsa.com  
Tel.: (011) 4730-5300  
Fax: (011) 4730-5363

**Centro de Atención al Usuario FV Responde para todo el País**

Tel: 0810-555-5300

E-mail: fvresponde@fvsa.com

## Sucursales:

Bahía Blanca  
Pueyrredón 74 - B8000JOB Bahía Blanca  
Tel.: (0291) 456-1999

Córdoba  
Urquiza 2265 - X5001FTK Córdoba  
Tel.: (0351) 471-8863

Mendoza  
Maipú 235 - M5500CVE Mendoza  
Tel.: (0261) 438-0528

Rosario  
Eva Perón 5357 - S2000BQJ Rosario  
Tel.: (0341) 456-2339

Tucumán  
Jujuy 779 - T4000IQO Tucumán  
Tel.: (0381) 424-2274