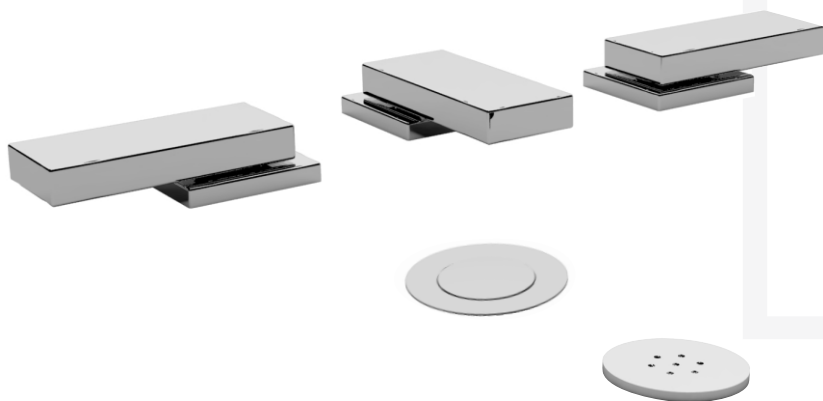


NOVUM

LINEA SKYLINE



INSTALACION / *INSTALLATION*

FELICITACIONES !

ESTE PRODUCTO ESTA SUJETO A RIGUROSAS PRUEBAS PARA SU CALIDAD, PERFORMANCE Y ACABADOS. LE GARANTIZAMOS AÑOS DE FUNCIONAMIENTO SIN INCONVENIENTES. AGRADECEMOS LA ELECCION QUE HA HECHO Y, POR SOBRE TODAS LAS COSAS, LA CONFIANZA DEPOSITADA EN NOSOTROS. ELA ES LA QUE NOS MOTIVA A MEJORAR DIA A DIA EN NUESTRO TRABAJO.

CONGRATULATIONS !

THIS PRODUCT HAS BEEN SUBJECTED TO STRINGENT TESTS FOR ITS QUALITY, PERFORMANCE AND FINISH. WE GUARANTEE YEARS OF TROUBLE FREE OPERATION. WE THANK YOU FOR YOUR CHOICE AND ABOVE ALL FOR THE TRUST YOU ARE PLACING IN US. THIS TRUST IN WHAT MOTIVATES US TO IMPROVE EVERY DAY.

ANTES DE CONECTAR LA GRIFERIA AL SUMINISTRO DE AGUA, PURGUE LA CAÑERIA PARA ELIMINAR CUALQUIER RESIDUO.

BEFORE CONNECTING THE FAUCET TO THE WATER SUPPLY, FLUSH THE TUBING THOROUGHLY TO ELIMINATE ANY RESIDUE.

HERRAMIENTAS NECESARIAS PARA LA INSTALACION REQUIRED INSTALLATION TOOLS.

PROVISTAS / PROVIDED

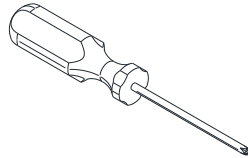


Llave Allen
Allen wrench

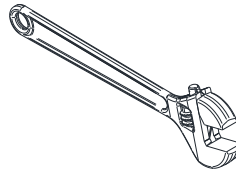


Grasa Siliconada
Silicone grease

NO PROVISTAS / NOT PROVIDED



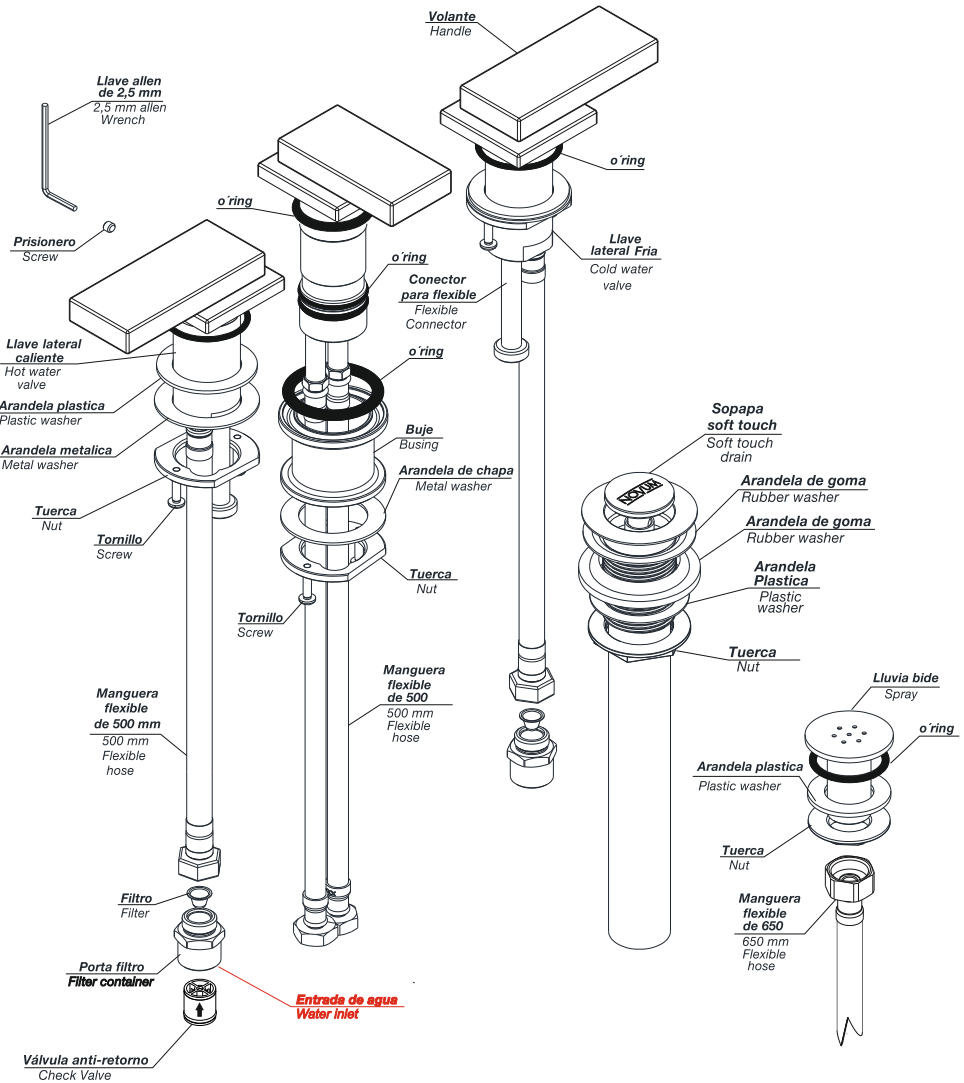
Destornillador
Phillips-
Phillips
Screwdriver



Llave
Ajustable
Adjustable
wrench

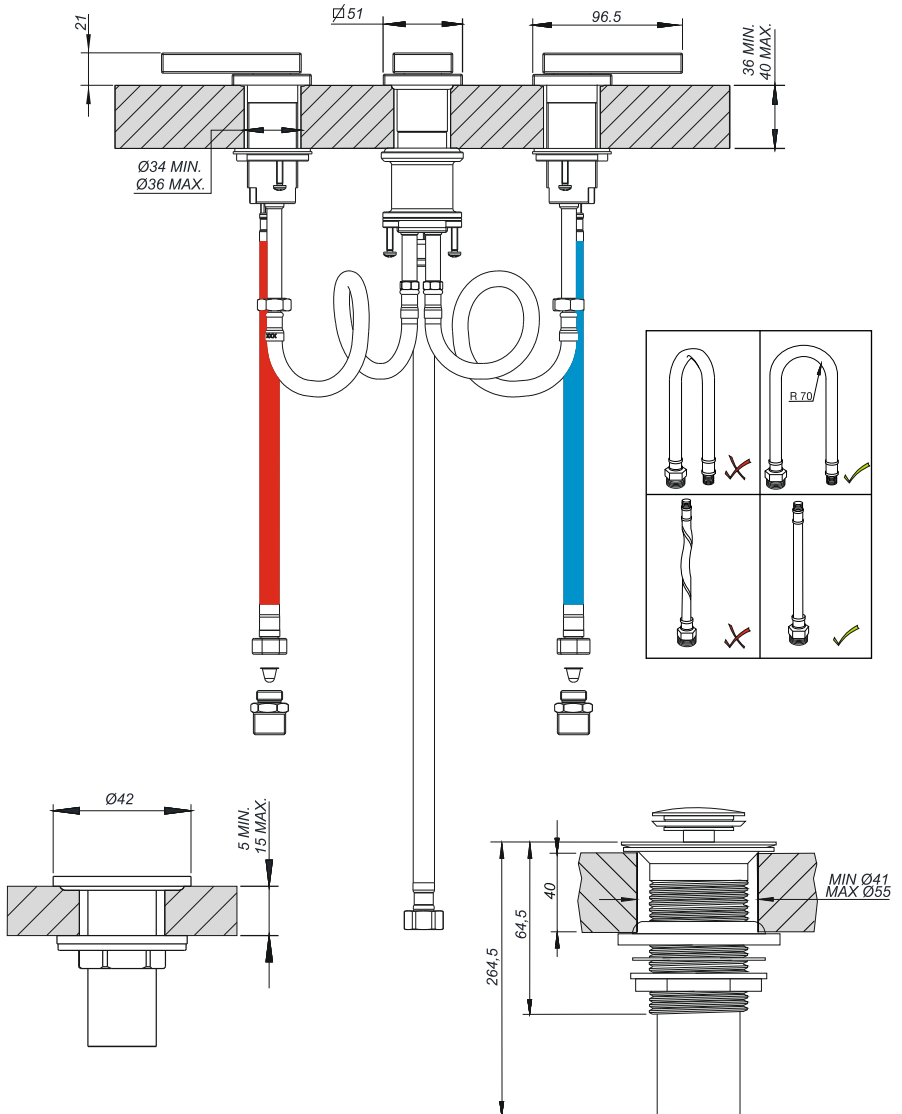
FR295/J9

Juego bidé.
Bidet faucet.



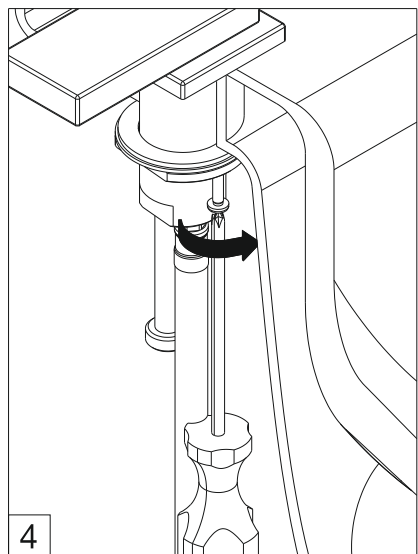
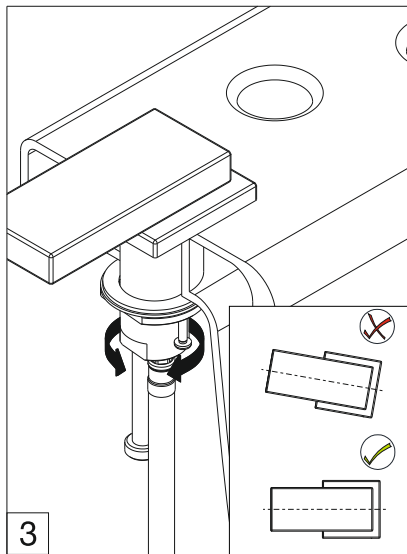
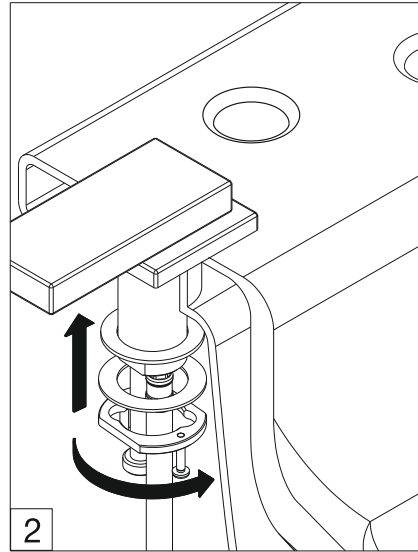
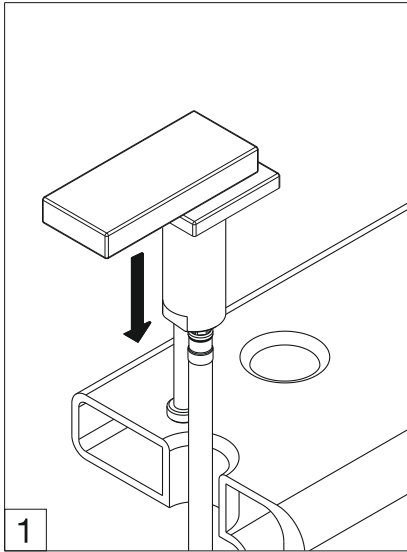
FR295/J9

Juego bidé.
Bidet faucet.

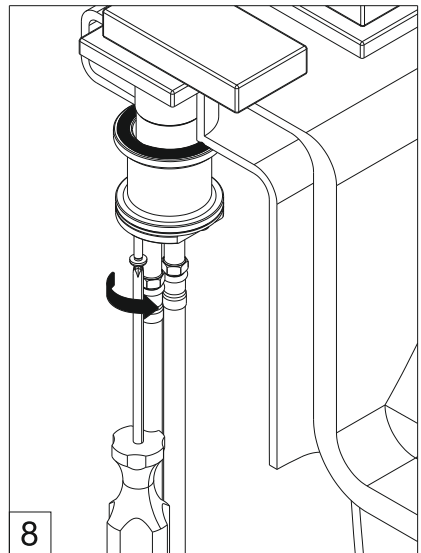
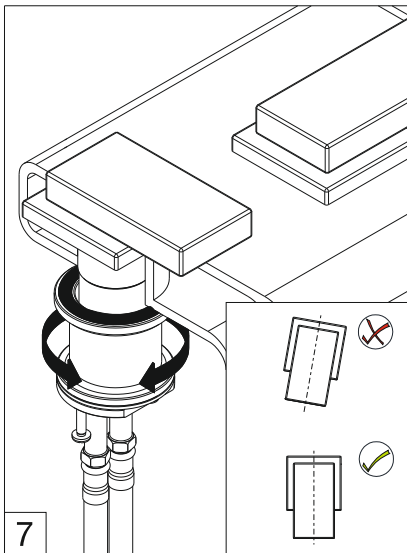
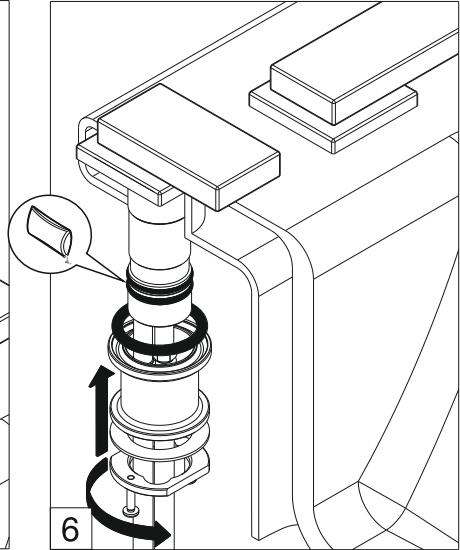
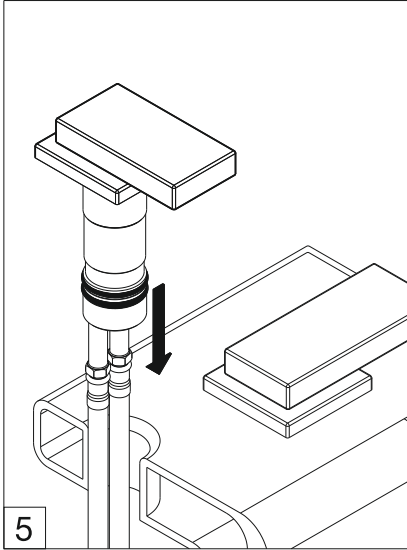


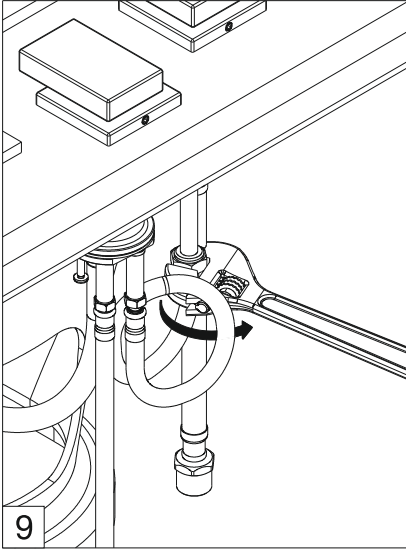
Instalación del volante

Handle installation

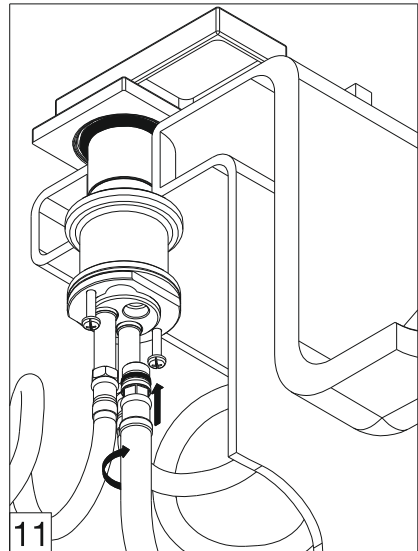
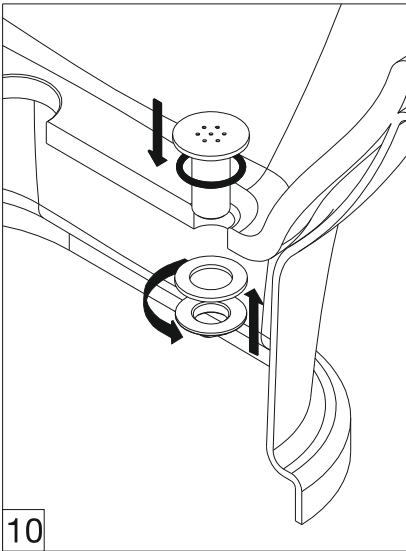


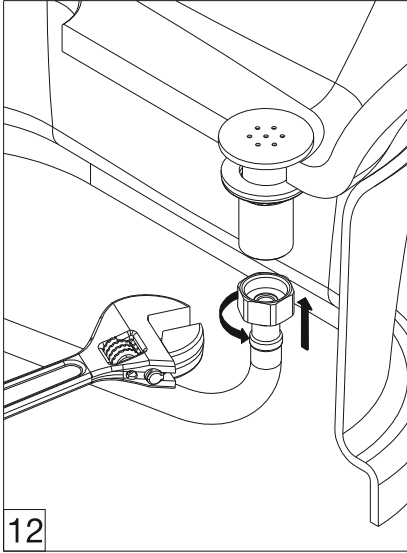
Instalación de llave transferencia
Diverter valve installation



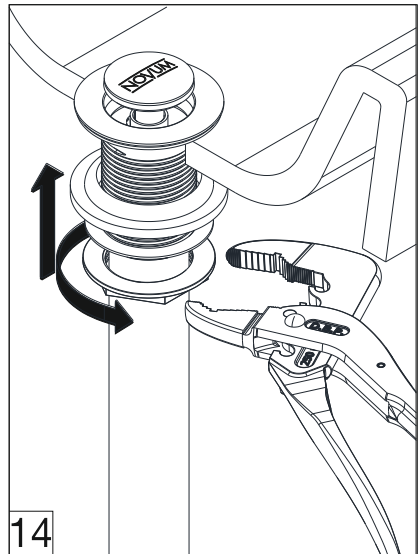
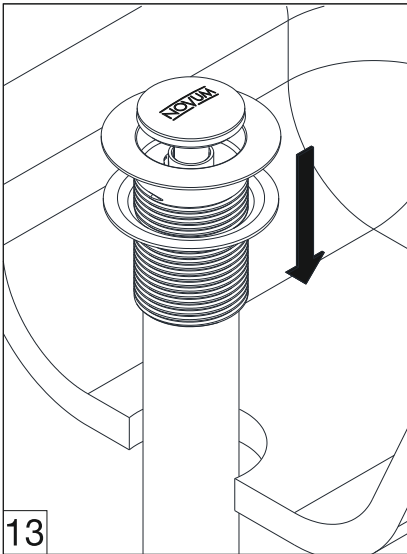


Instalación de la lluvia bide
Spray installation

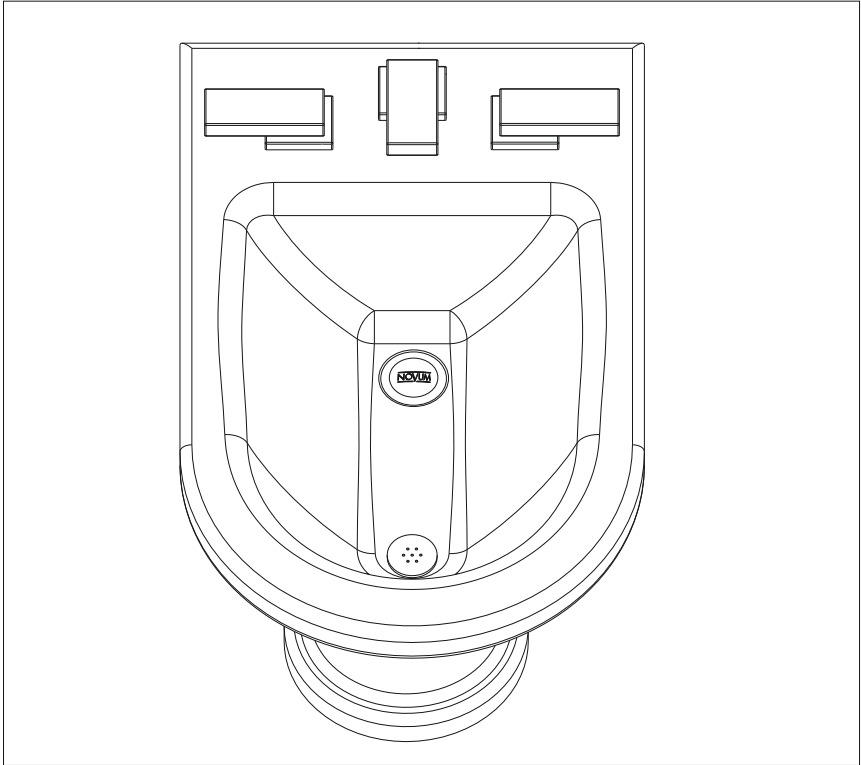




Instalación de la sopapa.
Drain installation.



Instalación finalizada
Finished installation



CERTIFICADO DE GARANTIA FV S.A.

LA GARANTIA DE FV AMPARA TODOS SUS PRODUCTOS CONTRA DEFECTOS DE FABRICACION.

LIMPIEZA Y MANTENIMIENTO DE LOS PRODUCTOS FV

LOS PRODUCTOS FV HAN SIDO FABRICADOS SEGUN TECNICAS DE AVANZADA Y CON MATERIALES DE PRIMERA CALIDAD, QUE LE ASEGURAN UNA PROLONGADA DURACION EN PERFECTAS CONDICIONES. A EFECTOS DE PRESERVAR ESTA CALIDAD LE SUGERIMOS TENER EN CUENTA ESTOS CONSEJOS:

NO USE LIMPIADORES ABRASIVOS, POLVOS DE LIMPIEZA, ESPONJAS METALICAS O DE FIBRA.
USE EN LO POSIBLE JABON NEUTRO O DETERGENTE DE USO DOMESTICO.
SEQUE CON PAÑO SUAVE.

AGRADECEMOS SU PREFERENCIA POR NUESTROS PRODUCTOS.

CONDICIONES DE VALIDEZ

SI A CRITERIO DEBIDAMENTE FUNDADO DE PERSONAL TECNICO DE FV SE COMPROBARA LA INTERVENCION DE MANO DE OBRA INEXPERTA EN LA COLOCACION, REPARACION Y/O MANTENIMIENTO DE LOS PRODUCTOS, ESTA GARANTIA PERDERA AUTOMATICAMENTE SU VALIDEZ. ASIMISMO SERA REQUISITO INEXCUSABLE PARA REALIZAR CUALQUIER RECLAMO DE GARANTIA LA PRESENTACION DE FACTURA DE COMPRA ORIGINAL.

- 1) EL FABRICANTE Y/O IMPORTADOR DE ESTE PRODUCTO ES FV S.A., UNA SOCIEDAD CONSTITUIDA Y REGULADA POR LAS LEYES DE LA REPUBLICA ARGENTINA, CON PLANTA EN VILLA ROSA (PROV. BS. AS.) Y SEDE SOCIAL EN RECONQUISTA 336 11º PISO, CAPITAL FEDERAL.
- 2) LA IDENTIFICACION DEL PRODUCTO Y LAS ESPECIFICACIONES TECNICAS NECESARIAS CONSTAN CONSIGNADAS EN CATALOGO, FOLLETERIA Y EN OFICINA TECNICA.
- 3) VER CONDICIONES DE USO, MANTENIMIENTO Y VALIDEZ DE LA GARANTIA EN EL TEXTO QUE PRECEDE.
- 4) LA REPARACION DE LOS PRODUCTOS FABRICADOS POR FV SOLO PODRA DELEGARSE EN PERSONAL CAPACITADO. EN CASO DE DUDA COMUNICARSE A LOS CENTROS DE ATENCION AL USUARIO.
- 5) PLAZO DE GARANTIA: 10 AÑOS.

FV S.A.

Bernardo de Irigoyen 1053
 B1604AFC - Florida
 Pcia. de Buenos Aires - Argentina
 novum.fvsa.com
 Tel.: (011) 4730-5300
 Fax: (011) 4730-5363

Centro de Atención al Usuario FV Responde para todo el País

Tel: 0810-555-5300

E-mail: fvresponde@fvsa.com

Sucursales:

Bahía Blanca
 Pueyrredón 74 - B8000JOB Bahía Blanca
 Tel.: (0291) 456-1999

Córdoba
 Urquiza 2265 - X5001FTK Córdoba
 Tel.: (0351) 471-8863

Mendoza
 Maipú 235 - M5500CVE Mendoza
 Tel.: (0261) 438-0528

Rosario
 Eva Perón 5357 - S2000BQJ Rosario
 Tel.: (0341) 456-2339

Tucumán
 Jujuy 779 - T4000IQO Tucumán
 Tel.: (0381) 424-2274